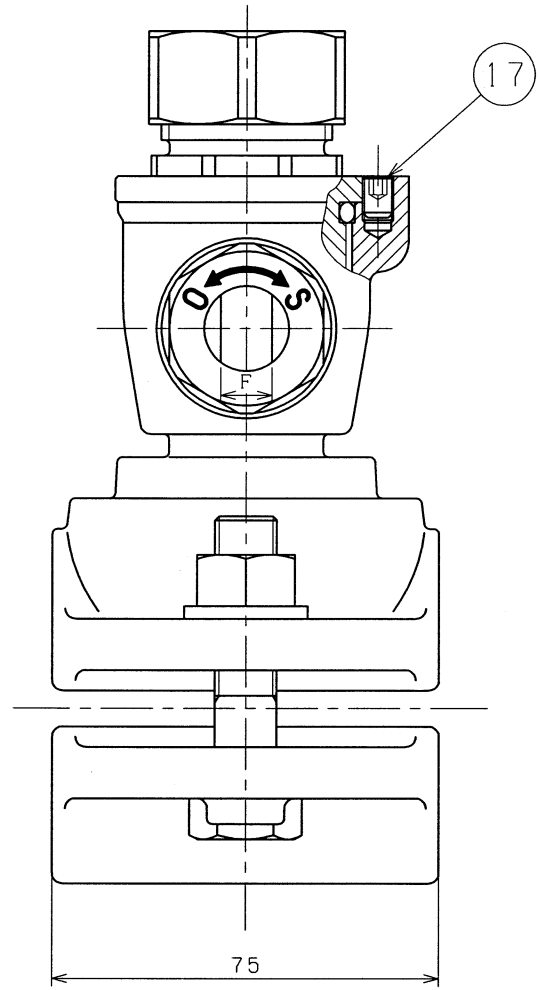
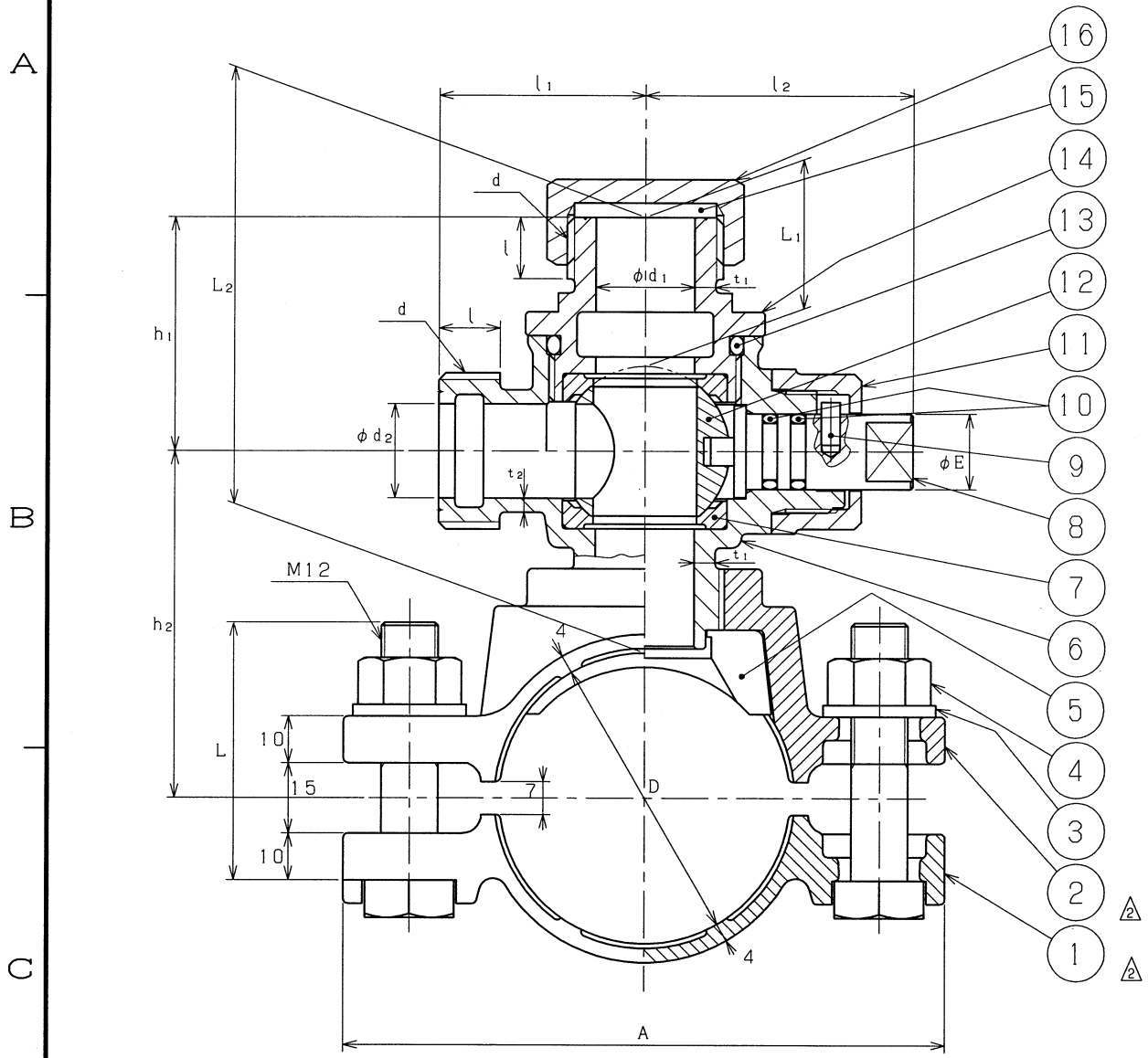


製作番号 ORDER NO.	製作数 Q'TY	摘要 REMARKS	日付 DATE	担当 ENG.



サドル機構 の呼び径	止水機構 の呼び径	サドル機構			
		D	A	L	h2
40	13	50	118	50	67.0
	20				71.0
50	13	62	128	55	70.0
	20				74.0
	25				79.5

止水機構 の呼び径	止水機構													
	d	d1	d2	t1	t2	l	l1	l2	L1	L2	E	F	h1	
13	G3/4	14	14	4.0	2.5	11	36	49	30.5	82.5	11	7	43.5	
20	G1	21	20	4.5	3.0	13	44	57	31.5	92.5	16	10	49.5	
25	G1 1/4	26	25	6.0	3.0	15	49	60	32.5	102.5	16	10	54.0	

17	マワリ止め	C3604 SUS304△	1	呼び13 呼び20.25△
16	キャップ	CAC406	1	
15	ガスケット	NBR	1	
14	ボール押さえ	CAC904△	1	△
13	リング	NBR	1	
12	ボール	CAC406C	1	△
11	保護ナット	CAC406	1	
10	リング	NBR	2	
9	止めピン	SUS304	1	
8	栓棒	CAC406C	1	△
7	ボールシート	PTFE	2	
6	胴	CAC904△	1	△
5	サドル取付ガスケット	NBR	1	
4	ボルト・ナット	SUS304	2	焼付防止処理
3	平座金	SUS304	2	
2	サドル	CAC406	1	
1	バンド	CAC406	1	

符号 PART No.	名称 NAME OF PARTS	材質 MATERIAL JIS No. SYMBOL	個数 REQ No.	摘要 REMARKS
-------------------	---------------------	----------------------------------	------------------	---------------

クリモト式サドル付分水栓 PE-70形(鉛レス対応品)
PE 40.50×13.20.25 組立寸法図

△×2	材質変更	12.05.08	登(甲)本
△×2	規格改正に伴う材質表示変更及び補注削除	12.02.02	山辻 田中 本田
△×2	呼び径20.25 材質変更	08.02.06	田中 本田 本田
△×6	接水部材質変更及び鉛除去表面処理削除	04.08.03	田中 本田 田中
△×2	ボルト穴形状変更	04.06.09	田中 本田 田中
△×4	水管基準改正の為、鉛除去表面処理を追記	02.10.03	田中 後藤 後藤
符号 MARKS	訂正 REVISION	日付 DATE	製図 DRWN
			検図 CHK.
			承認 APP.

SCALE	1/1	DWG. No.	FA 0000	171	△
承認 APP.	本田	照査 CHK.	後藤	日付 DATE	1998年06月17日
検図 CHK.	本田	確認 CFM.	後藤	製図 DRWN.	萩野

栗本商事株式会社 KURIMOTO TRADING CO., LTD OSAKA, JAPAN