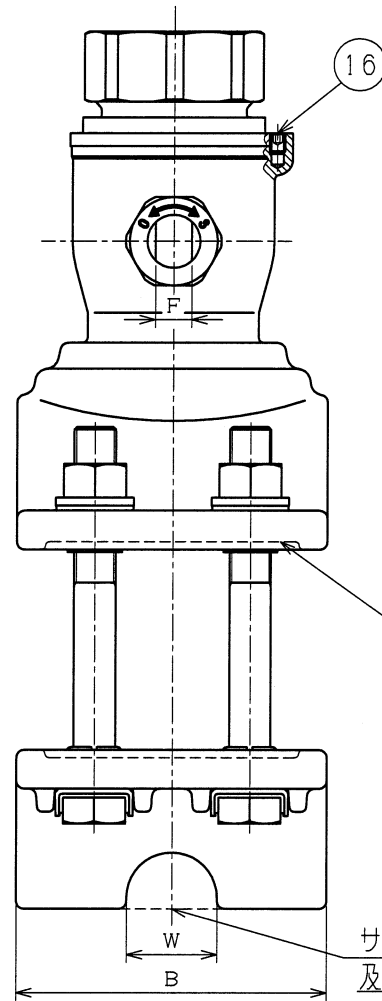
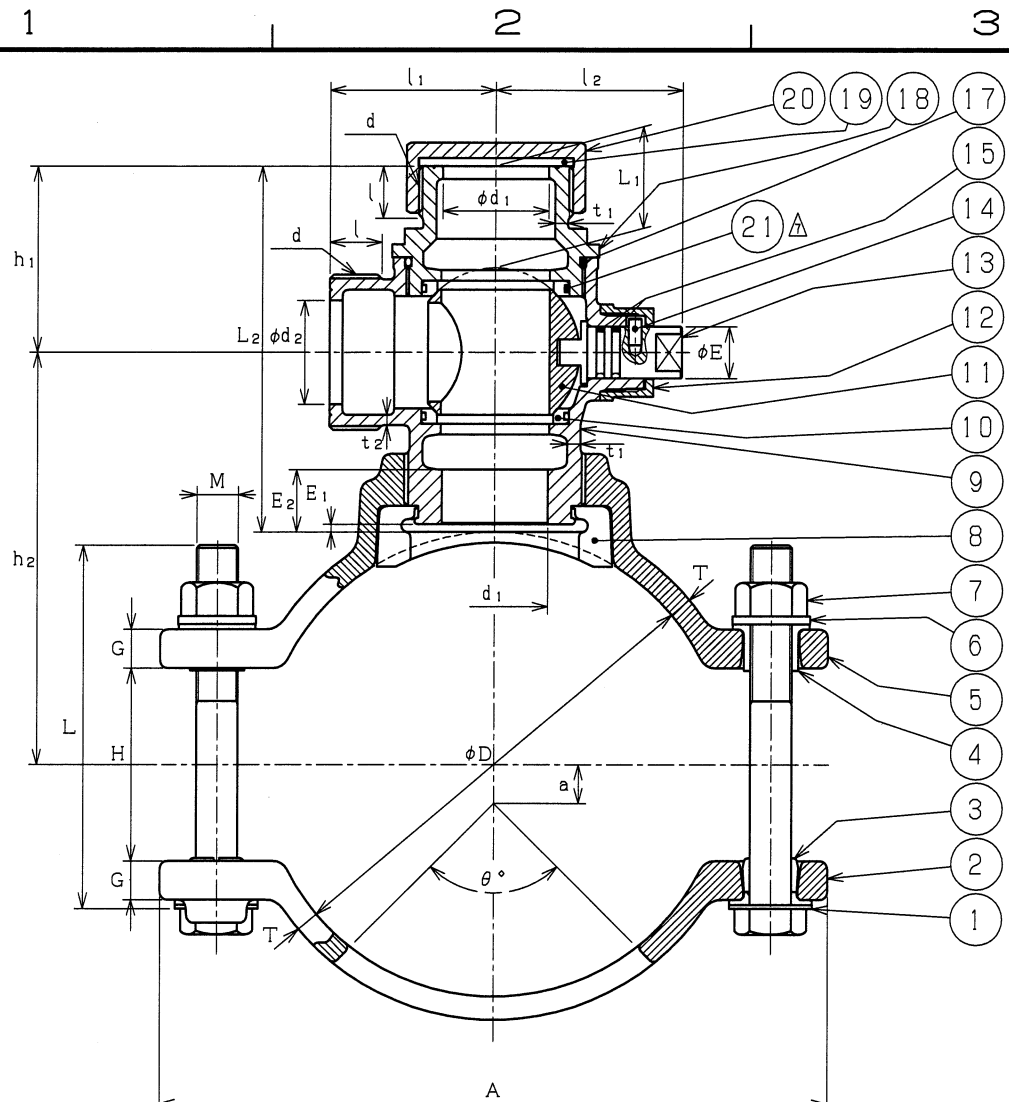


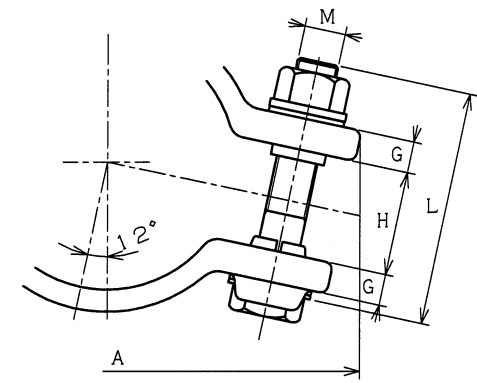
第三角法  
THIRD ANGLE PROJECTION



サドル機構の呼び径がDIP 75  
及び取付管の種類がVP・SPの場合

製作番号 ORDER NO.	製作数 Q'TY	摘要 REMARKS	日付 DATE	担当 ENG.
-------------------	-------------	---------------	------------	------------

- ▶ 取付管の種類がDIPの場合、75と100は傾斜形とする。
- ▶ 取付管の種類がVP・SPの場合、75のみ傾斜形とする。



△	部品名	材質	数量	呼び径	備考
21	Oリング	NBR	2	呼び径40、50のみ	
20	キャップ	CAC406	1		
19	ガスケット	NBR	1		
18	ボール押さえ	CAC904△	1	△	
17	Oリング	NBR	1		
16	マワリ止め	SUS304△	1		
15	Oリング	NBR	2		
14	止めピン	SUS304	1		
13	栓棒	CAC406C	1	△	
12	保護ナット	CAC406	1		
11	ボール	CAC406C	1	△	
10	ボールシート	PTFE	2		
9	胴	CAC904△	1	△	
8	サドル取付ガスケット	NBR	1		
7	ボルト・ナット	SUS304	4		焼付防止処理
6	平座金	SUS304	4		
5	サドル	FCD450	1		粉体塗装
4	絶縁体	P C	4		
3	絶縁体	P C	4		
2	バンド	FCD450	1		粉体塗装
1	保護ワッシャ	SUS304	4		

取付管の種類	サドル機構の呼び径	止水機構の呼び径	サドル機構											
			D	T	B	G	H	A	W	a	θ°	M	L	h <sub>2</sub>
DIP	75	30	98	7.0△	120	10△	40	195	-	-	-	M16	90	112.0
		40	125	7.5△	120	12△	40	220	35	15	90	M16	100	123.5△
		50	152	9.0	120	14	40	246	35	15	90	M16	100	127.0
	100	30	125	7.5△	120	12△	40	220	35	15	90	M16	100	125.5
		40	152	9.0	120	14	40	246	35	15	90	M16	100	137.0△
		50	179	7.5△	120	13△	80	254	35	15	90	M16	140	140.5
	125	30	125	7.5△	120	12△	40	220	35	15	90	M16	100	139.0
		40	152	9.0	120	14	40	246	35	15	90	M16	100	150.5△
		50	179	7.5△	120	13△	80	254	35	15	90	M16	140	154.0
	150	30	125	7.5△	120	12△	40	220	35	15	90	M16	100	152.5
		40	152	9.0	120	14	40	246	35	15	90	M16	100	164.0△
		50	179	7.5△	120	13△	80	254	35	15	90	M16	140	167.5
200	30	125	7.5△	120	12△	40	220	35	15	90	M16	100	179.5	
	40	152	9.0	120	14	40	246	35	15	90	M16	100	191.0△	
	50	179	7.5△	120	13△	80	254	35	15	90	M16	140	194.5	
250	30	125	7.5△	120	12△	40	220	35	15	90	M16	100	206.5	
	40	152	9.0	120	14	40	246	35	15	90	M16	100	218.0△	
	50	179	7.5△	120	13△	80	254	35	15	90	M16	140	221.5	
300	30	125	7.5△	120	12△	40	220	35	15	90	M16	100	233.5	
	40	152	9.0	120	14	40	246	35	15	90	M16	100	245.0△	
	50	179	7.5△	120	13△	80	254	35	15	90	M16	140	248.5	
350	30	125	7.5△	120	12△	40	220	35	15	90	M16	100	260.0	
	40	152	9.0	120	14	40	246	35	15	90	M16	100	271.5△	
	50	179	7.5△	120	13△	80	254	35	15	90	M16	140	275.0	

取付管の種類	サドル機構の呼び径	止水機構の呼び径	サドル機構											
			D	T	B	G	H	A	W	a	θ°	M	L	h <sub>2</sub>
VP	75	30	91	5.5△	120	10△	10	196	-	-	-	M16	60	108.5
		40	116	7.5△	120	12△	10	212	-	-	-	M16	70	120.0△
		50	142	9.0	120	14	10	246	-	-	-	M16	70	123.5
	100	30	91	5.5△	120	10△	10	196	-	-	-	M16	60	121.0
		40	116	7.5△	120	12△	10	212	-	-	-	M16	70	132.5△
		50	142	9.0	120	14	10	246	-	-	-	M16	70	136.0
SP	75	30	91	5.5△	120	10△	10	196	-	-	-	M16	60	146.5
		40	116	7.5△	120	12△	10	212	-	-	-	M16	70	158.0△
		50	142	9.0	120	14	10	246	-	-	-	M16	70	161.5
	100	30	91	5.5△	120	10△	10	196	-	-	-	M16	60	106.5
		40	116	7.5△	120	12△	10	212	-	-	-	M16	70	120.0△
		50	142	9.0	120	14	10	246	-	-	-	M16	70	132.5△
125	30	91	5.5△	120	10△	10	196	-	-	-	M16	60	136.0	
	40	116	7.5△	120	12△	10	212	-	-	-	M16	70	145.5△	
	50	142	9.0	120	14	10	246	-	-	-	M16	70	149.0	
150	30	91	5.5△	120	10△	10	196	-	-	-	M16	60	146.5	
	40	116	7.5△	120	12△	10	212	-	-	-	M16	70	158.0△	
	50	142	9.0	120	14	10	246	-	-	-	M16	70	161.5	
200	30	91	5.5△	120	10△	10	196	-	-	-	M16	60	172.0	
	40	116	7.5△	120	12△	10	212	-	-	-	M16	70	183.5△	
	50	142	9.0	120	14	10	246	-	-	-	M16	90	187.0	

止水機構の呼び径	止水機構														
	d	d <sub>1</sub>	d <sub>2</sub>	t <sub>1</sub>	t <sub>2</sub>	l	l <sub>1</sub>	l <sub>2</sub>	L <sub>1</sub>	L <sub>2</sub>	E	E <sub>1</sub>	E <sub>2</sub>	F	h <sub>1</sub>
30	G1 1/2	31	30	5.0	3.5	17	60△	63.5	37.5	125.5	16	3.0	22.5	10	62.5
40	G2	41	40	5.0	4.0	20	64	72.0	39.0	146.0△	20	3.0	24.0	14	71.5
50	G2 1/2	51	50	5.0	4.5	22	74	80.0	41.5	160.0	20	3.0	25.0	14	82.0

[注]  
呼び径75×50は、規格外である。△

符号	訂正	日付	製図	検査	承認
MARKS	REVISION	DATE	DRWN	CHK.	APP.
△X26	サドル機構 G、T寸法変更	14.05.26	谷村	竹中	本田
△X1	改正前削除	13.09.06	谷村	竹中	本田
△X3	材質変更、Oリング追記	13.04.18	荻野	竹中	本田
△X4	材質変更、摘要欄削除	12.01.19	荻野	田中	本田
△X17	止水機構40寸法変更	07.07.31	田中	本田	田中
△X6	接水部材質変更及び鉛除去表面処理削除	04.08.03	田中	本田	田中
△X1	寸法変更	04.02.17	田中	本田	田中
△X4	材質基準改正の為、鉛除去表面処理を追記	02.10.03	田中	後藤	後藤
△X4	75×50及び注記追記	98.06.24	竹中	後藤	芦住

符号	名称	材質	個数	摘要
PART No.	NAME OF PARTS	MATERIAL JIS No. SYMBOL	REQ No.	REMARKS

JWWA B 117 △

水道用サドル付分水栓(中口径)A形(鉛レス対応品)  
DIP, VP, SP 75~350×30, 40, 50 組立寸法図

SCALE	1/2	DWG. No.	FA 0000	167 △
-------	-----	----------	---------	-------

承認	照査	日付	1998年06月24日
APP.	CHK.	DATE	
照査	検査	製図	
CHK.	CHK.	DRWN.	

栗本商事株式会社 KURIMOTO TRADING CO., LTD OSAKA, JAPAN