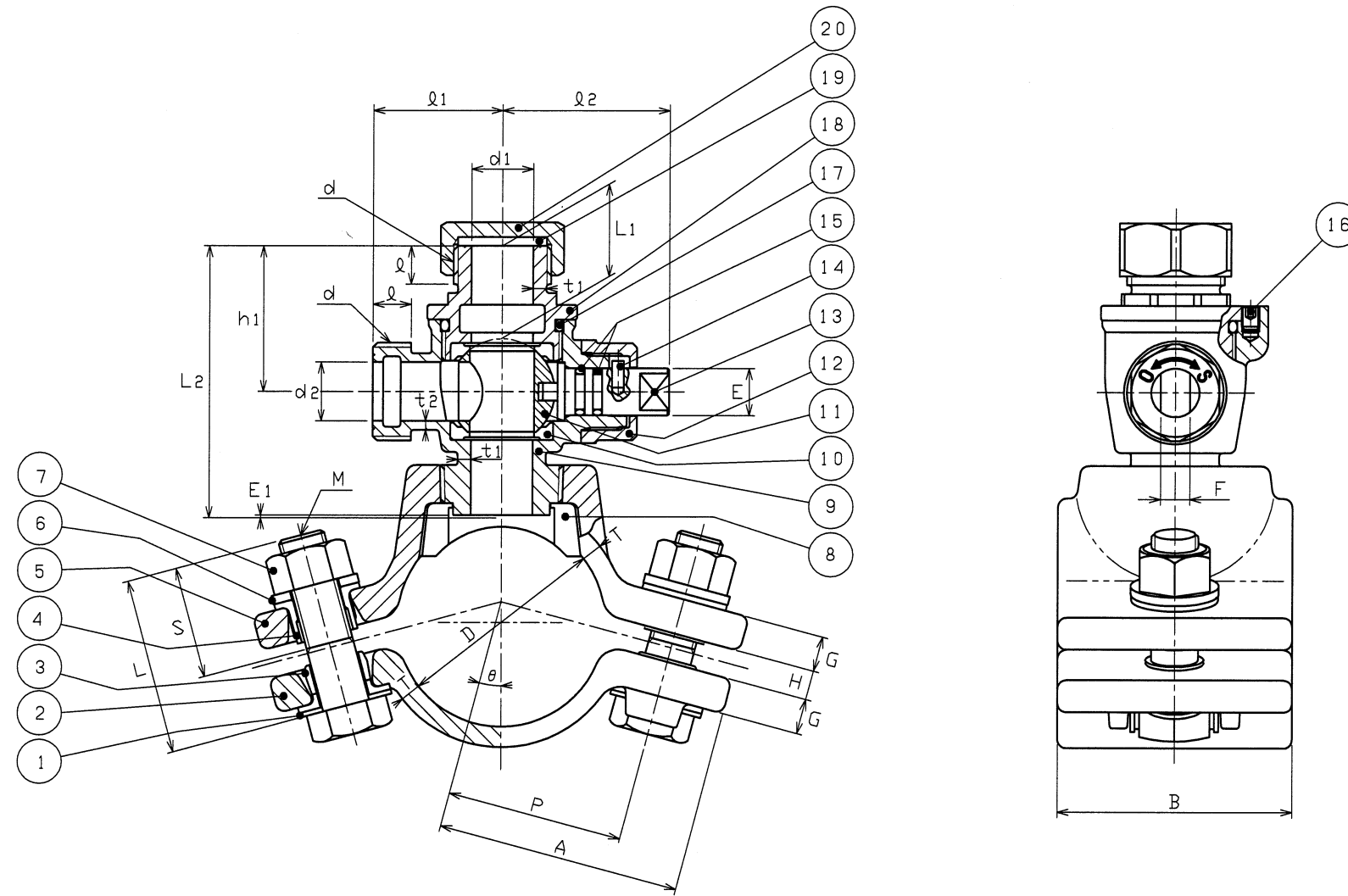


第三角法  
THIRD ANGLE PROJECTION

製作番号 ORDER NO.	製作数 Q'TY	摘要 REMARKS	日付 DATE	担当 ENG.



20	キャップ	CAC406	1	
19	ガスケット	NBR	1	
18	ボール押さえ	CAC904 Δ	1	
17	Oリング	NBR	1	
16	マフリ止め	SUS304	1	
15	Oリング	NBR	2	
14	止めピン	SUS304	1	
13	栓 棒	CAC406C	1	
12	保護ナット	CAC406	1	
11	ボール	CAC406C	1	
10	ボールシート	PTFE	2	
9	胴	CAC904 Δ	1	
8	サドル取付ガスケット	NBR	1	
7	ボルトナット	SUS304	2	焼付防止処理
6	平座金	SUS304	2	
5	サドル	FCD450-10	1	粉体塗装
4	絶縁体	PC	2	
3	絶縁体	PC	2	
2	バンド	FCD450-10	1	粉体塗装
1	保護ワッシャ	SUS304	2	

サドル機構 の呼び径	止水機構 の呼び径	サドル機構									
		D	T	B	G	H	A	θ	M	L	
50	20	71	7	80	12	10	83	15°	M16x2.0	60	
	25										

止水機構 の呼び径	止水機構														
	d	d1	d2	t1	t2	l	l1	l2	L1	L2	E	E1	F	h1	
20	G1	21	20	4.5	3.0	13	44	57	31.5	92.5	16	1	10	49.5	
25	G1 1/4	26	25	6.0	3.0	15	49	60	32.5	102.5	16	1	10	54.0	

符号 PART No.	名 称 NAME OF PARTS	材 質 MATERIAL JIS No. SYMBOL	個数 REQ No.	摘 要 REMARKS
-------------------	----------------------	-----------------------------------	------------------	----------------

JWWA B-117 準拠

水道用サドル付分水栓（小口径）A形

DIP 50×20・25 組立寸法図

SCALE	1/15	DWG. No.	FA 0000	328△
-------	------	----------	---------	------

承認 APP.		照査 CHK.		日付 DATE	2011. 03. 16
------------	--	------------	--	------------	--------------

照査 CHK.		検図 CHK.		製図 DRWN.	
------------	--	------------	--	-------------	--

△×2	材質変更	14. 05. 16			
符号 MARKS	訂 正 REVISION	日 付 DATE	製 図 DRWN.	検 図 CHK.	承 認 APP.

栗本商事株式会社 KURIMOTO TRADING CO., LTD OSAKA, JAPAN