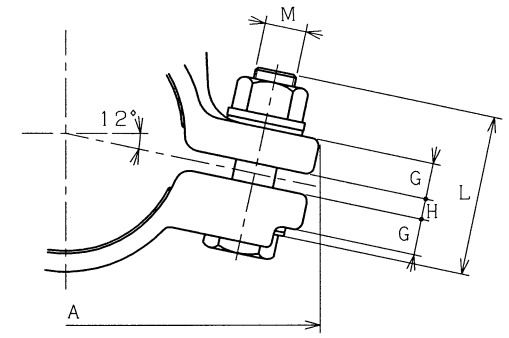
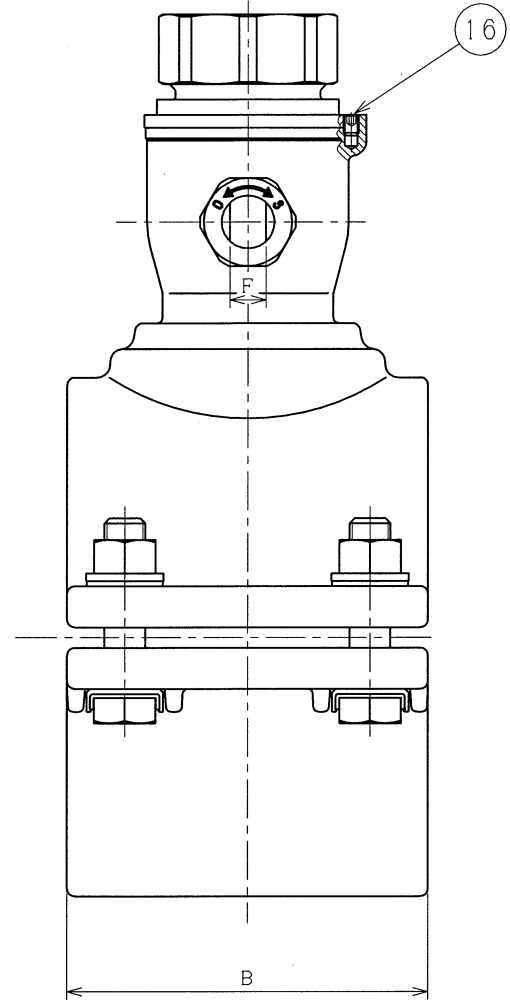
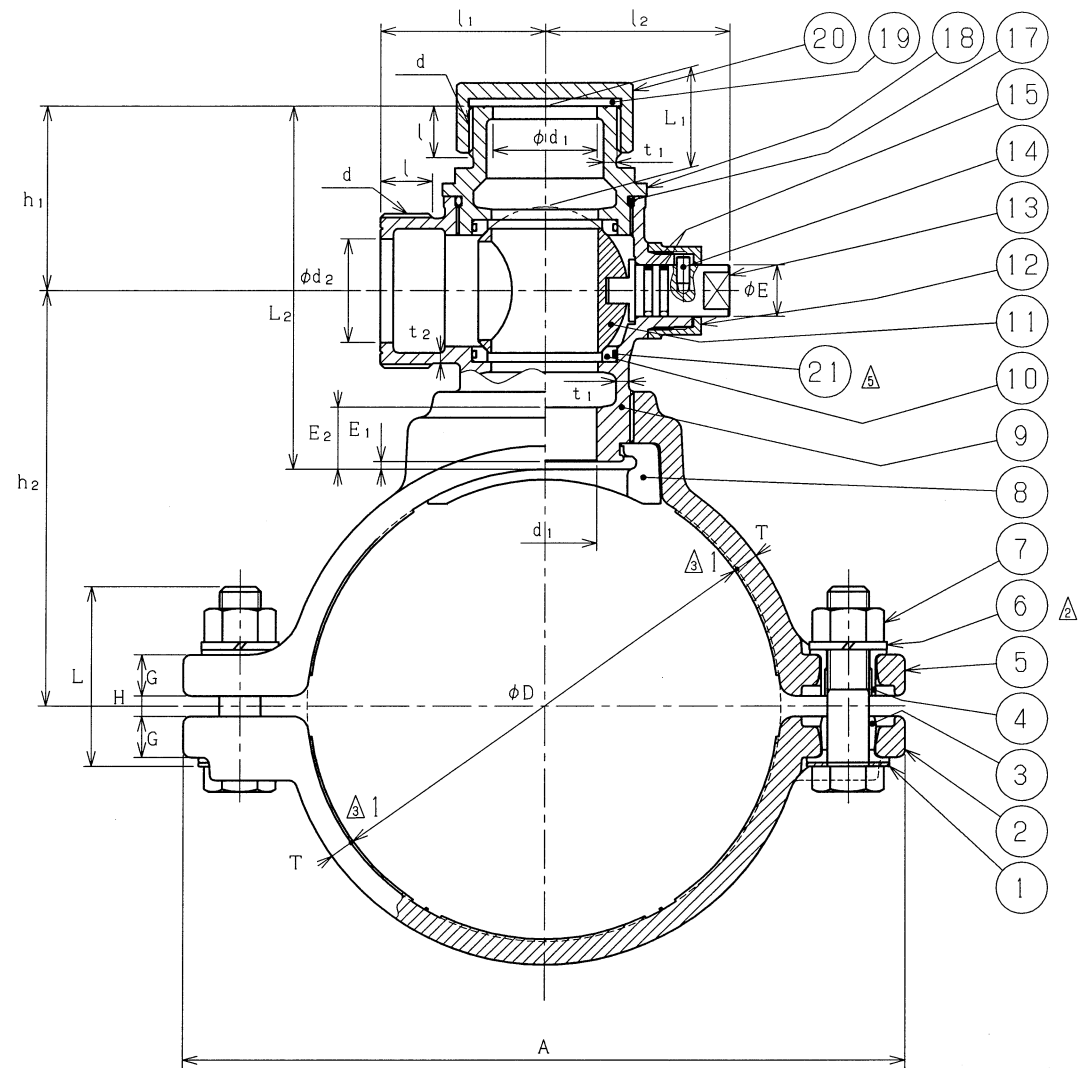


製作番号 ORDER NO.	製作数 Q'TY	摘要 REMARKS	日付 DATE	担当 ENG.



▶ サドル機構の大きさの呼び75及び100については、傾斜形とする

△ 21	Oリング	NBR	2	呼び径40、50のみ
20	キャップ	CAC406	1	
19	ガスケット	NBR	1	
18	ボール押さえ	CAC904△	1	△
17	Oリング	NBR	1	
16	マワリ止め	SUS304△	1	
15	Oリング	NBR	2	
14	止めピン	SUS304	1	
13	栓 棒	CAC406C	1	
12	保護ナット	CAC406	1	
11	ボール	CAC406C	1	
10	ボールシート	PTFE	2	
9	胴	CAC904△	1	△
8	サドル取付ガスケット	NBR	1	
7	ボルト・ナット	SUS304	4	焼付防止処理
6	バネ座金△	SUS304	4	
5	サドル	FCD450	1	粉体塗装
4	絶縁体	P C	4	
3	絶縁体	P C	4	
2	バンド	FCD450	1	粉体塗装
1	保護ワッシャー	SUS304	4	

取付管の種類	サドル機構の呼び径	止水機構の呼び径	サドル機構								h2
			D	T	B	G	H	A	M	L	
PE	75	30	91	7	120	14	8	(197)	M16	60	109.5△
		40									121.0△
		50									124.5△
	100	30	126	9	120	16	8	(229)	M16	70	127.0△
		40									138.5△
		50									142.0△
150	30	182	9	140	16	8	280△	M16	70	155.0△	
	40									166.5△	
	50									170.0△	

止水機構の呼び径	止 水 機 構														
	d	d1	d2	t1	t2	l	l1	l2	L1	L2	E	E1	E2	F	h1
30	G1 1/2	31	30	5.0	3.5	17	60	63.5	37.5	125.5	16	3.0	22.5	10	62.5
40	G2	41	40	5.0	4.0	20	64	72.0	39.0	146.0△	20	3.0	24.0	14	71.5
50	G2 1/2	51	50	5.0	4.5	22	74	80.0	41.5	160.0	20	3.0	25.0	14	82.0

符号 PART No.	名 称 NAME OF PARTS	材 質 MATERIAL JIS No, SYMBOL	個数 REQ No.	摘 要 REMARKS
----------------	----------------------	-----------------------------------	---------------	----------------

水道配水用ポリエチレン管サドル付分水栓(中口径)A形(鉛レス対応品)
PE 75. 100. 150×30. 40. 50 組立寸法図

△X1	サドル機構150 A寸法訂正	13.10.09	山本 竹中 本田		
△X3	材質変更、Oリング追記	13.04.18	荻野 田中 本田		
△X4	材質変更、摘要欄削除	12.01.19	荻野 田中 本田		
△X15	材質記号変更及び寸法訂正	09.02.19	田中 本田 本田		
△X2	平座金をバネ座金に訂正	08.10.07	田中 本田 本田		
△X4	寸法変更	07.06.20	田中 本田 本田		
符号 MARKS	訂 正 REVISION	日 付 DATE	製 図 DRWN.	検 査 CHK.	承認 APP.

SCALE	1/2	DWG. No.	FA 0000	293	△6
承認 APP.	本田	照査 CHK.	田中	日付 DATE	2007年06月07日
検図 CHK.	竹中	確認 CFM.	山本	製図 DRWN.	山本

栗本商事 株式会社 KURIMOTO TRADING CO., LTD OSAKA, JAPAN