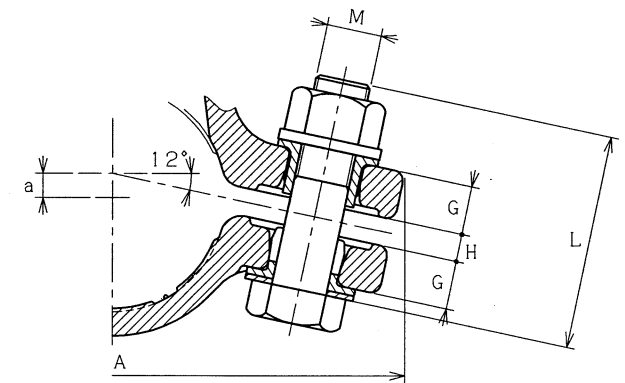
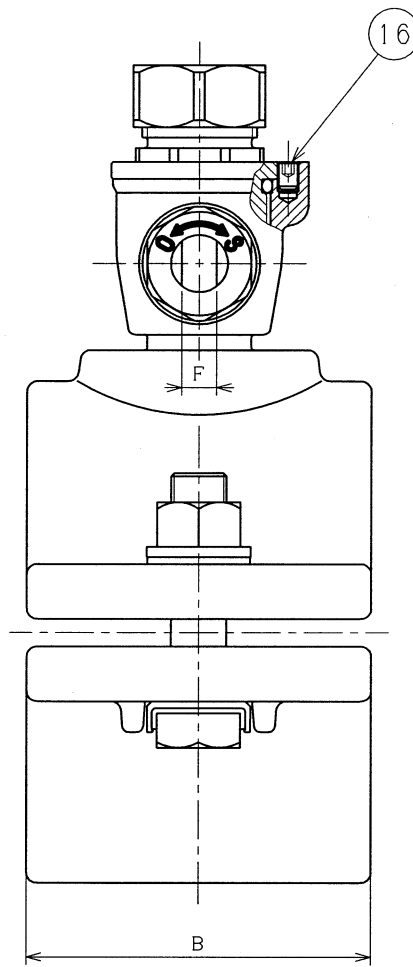
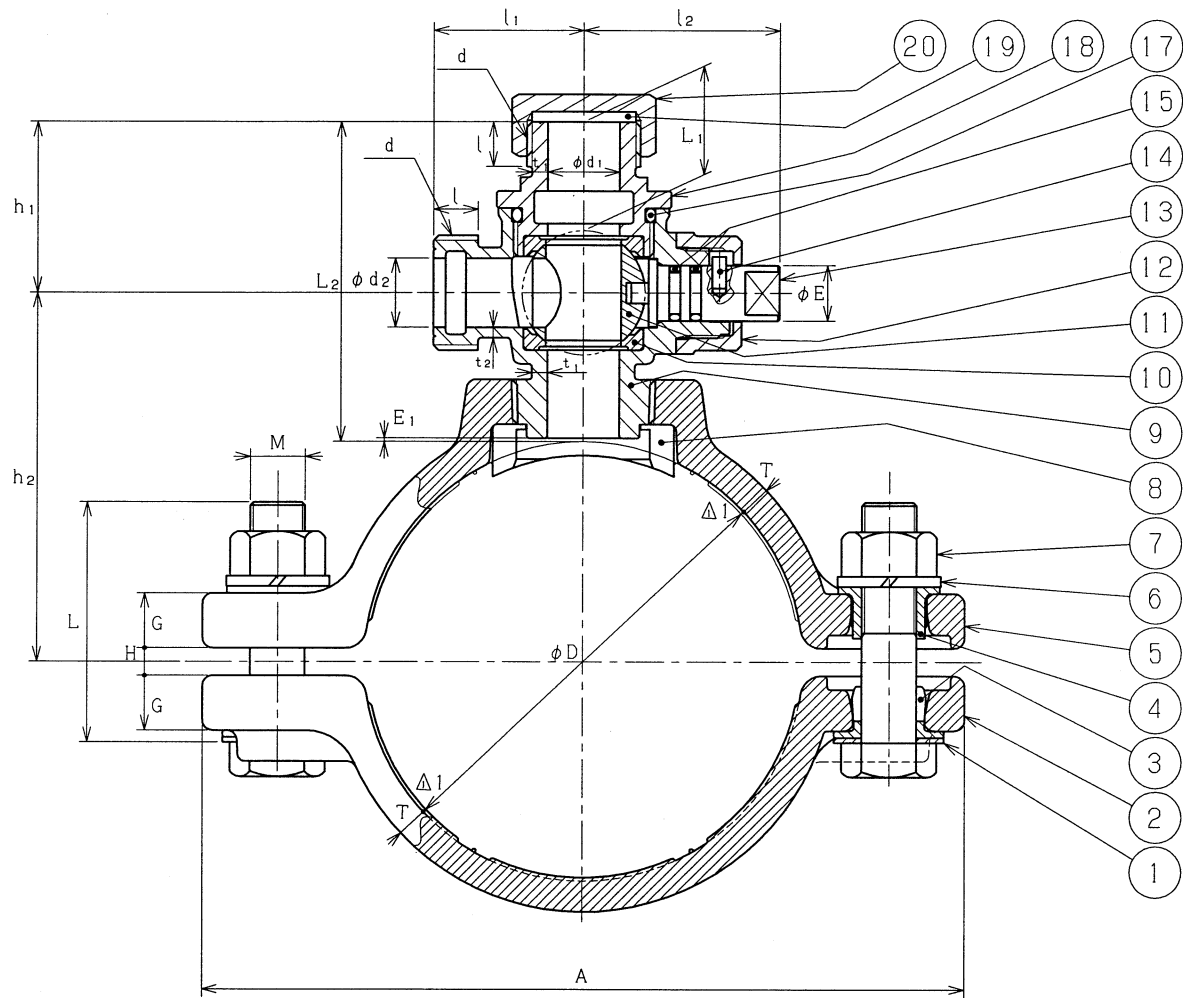


製作番号 ORDER NO.	製作数 Q'TY	摘要 REMARKS	日付 DATE	担当 ENG.
-------------------	-------------	---------------	------------	------------



▶ サドル機構の大きさの呼び50及び75については、傾斜形とする

取付管の種類	サドル機構の呼び径	止水機構の呼び径	サドル機構									
			D	T	B	G	H	A	a	M	L	h <sub>2</sub>
PE	50	20	64	7	90	14	8	(170)	7	M16	60	76.0
		25										81.5
	75	20	91	7	90	14	8	(187)	-	M16	60	89.5
		25										95.0
	100	20	126	9	100	16	8	222	-	M16	70	107.0
		25										112.5
150	20	182	9	100	16	8	280	-	M16	70	135.0	
	25										140.5	

止水機構の呼び径	止水機構													
	d	d <sub>1</sub>	d <sub>2</sub>	t <sub>1</sub>	t <sub>2</sub>	l	l <sub>1</sub>	l <sub>2</sub>	L <sub>1</sub>	L <sub>2</sub>	E	E <sub>1</sub>	F	h <sub>1</sub>
20	G1	21	20	4.5	3.0	13	44	57	31.5	92.5	16	1	10	49.5
25	G1 1/4	26	25	6.0	3.0	15	49	60	32.5	102.5	16	1	10	54.0

20	キャップ	CAC406	1	
19	ガスケット	NBR	1	
18	ボール押さえ	CAC904△	1	△
17	Oリング	NBR	1	
16	マワリ止め	SUS304	1	
15	Oリング	NBR	2	
14	止めピン	SUS304	1	
13	栓 棒	CAC406C	1	
12	保護ナット	CAC406	1	
11	ボール	CAC406C	1	
10	ボールシート	PTFE	2	
9	胴	CAC904△	1	△
8	サドル取付ガスケット	NBR	1	
7	ボルトナット	SUS304	2	焼付防止処理
6	バネ座金	SUS304	2	
5	サドル	FCD450	1	粉体塗装
4	絶 縁 体	P C	2	
3	絶 縁 体	P C	2	
2	バ ン ド	FCD450	1	粉体塗装
1	保護ワッシャ	SUS304	2	

符号 PART No.	名 称 NAME OF PARTS	材 質 MATERIAL JIS No, SYMBOL	個数 REQ No.	摘 要 REMARKS
-------------------	----------------------	-----------------------------------	------------------	----------------

水道配水用ポリエチレン管サドル付分水栓(小口径)AS形(鉛レス対応品)  
PE 50.75.100.150×20.25 組立寸法図

SCALE 1/1.5 DWG. No. FA 0000 292 △

承認 APP. 本田 照査 CHK. 後藤 日付 DATE 2007年06月07日

検図 CHK. 本田 確認 CFM. 竹中 製図 DRWN. 荻野

栗本商事株式会社 KURIMOTO TRADING CO., LTD OSAKA, JAPAN

△×4	材質変更、摘要欄削除	12.01.19	本田	本田	本田
△×4	材質記号変更及び寸法訂正	09.02.19	田中	本田	本田
符号 MARKS	訂 正 REVISION	日 付 DATE	製 図 DRWN.	検 図 CHK.	承 認 APP.