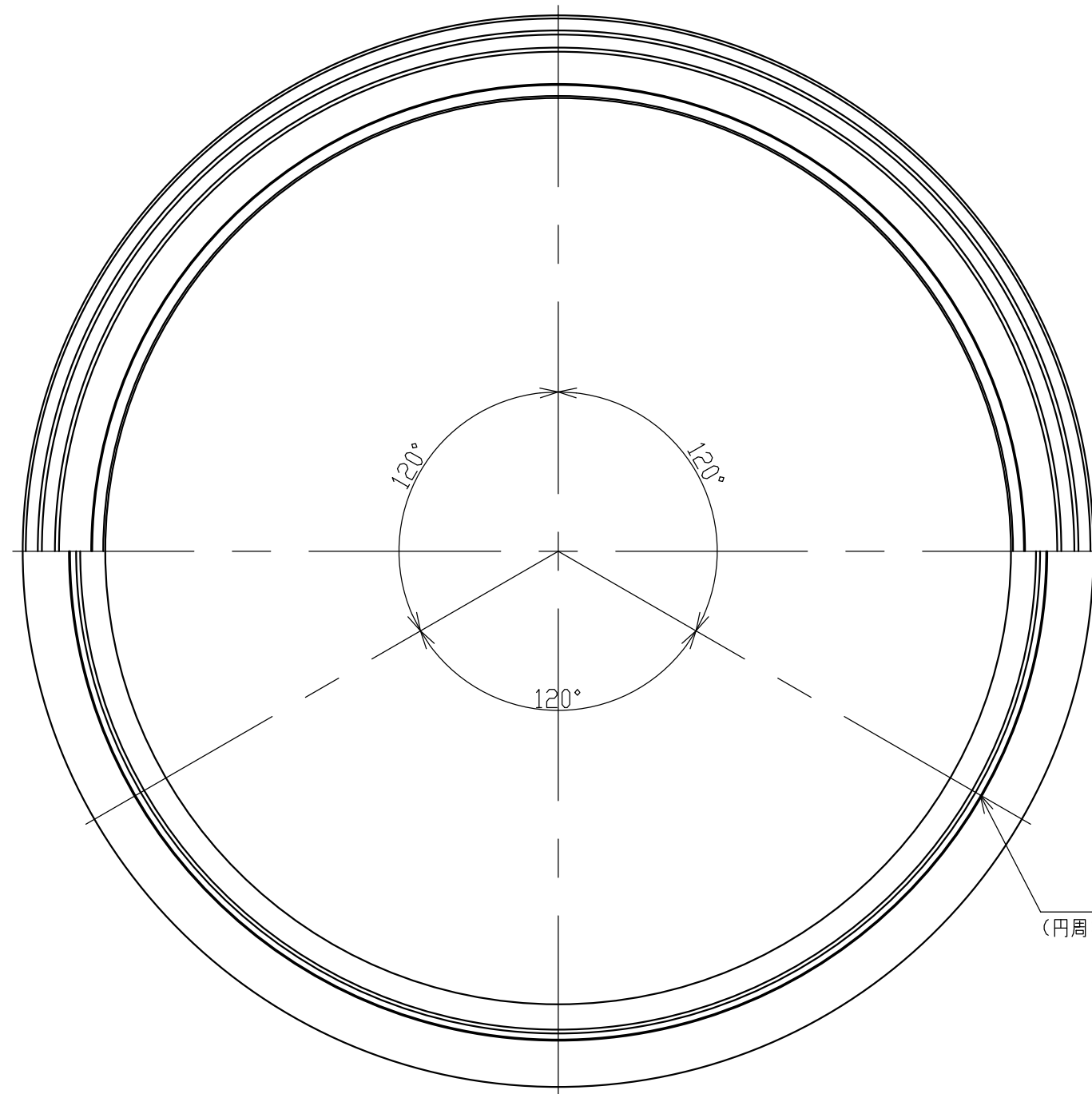
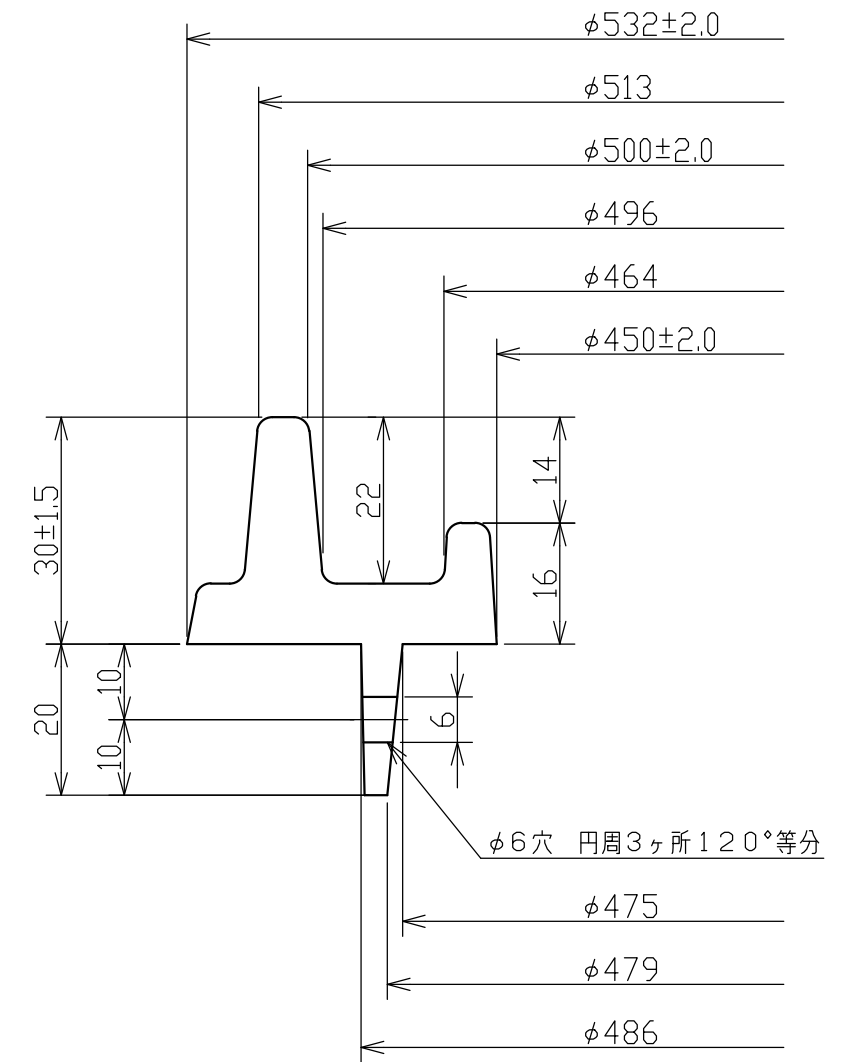


受枠断面詳細図 S = 1 / 1



3 - φ6穴
(円周3ヶ所120°等分)



受枠	PP			1.2kg
名称	材質	安全荷重	破壊荷重	参考質量

浄化槽用マンホール受枠 φ450
型式：F4503

尺度	A3 : 1/3	図番	KAC	453	HP1
承認	山本	照査	田中	検図	確認
				製図	杉本
				日付	平成28年12月 1日

符号	訂正	記事	日付	製図	検図	承認
----	----	----	----	----	----	----

栗本商事株式会社 KURIMOTO TRADING CO., LTD OSAKA, JAPAN