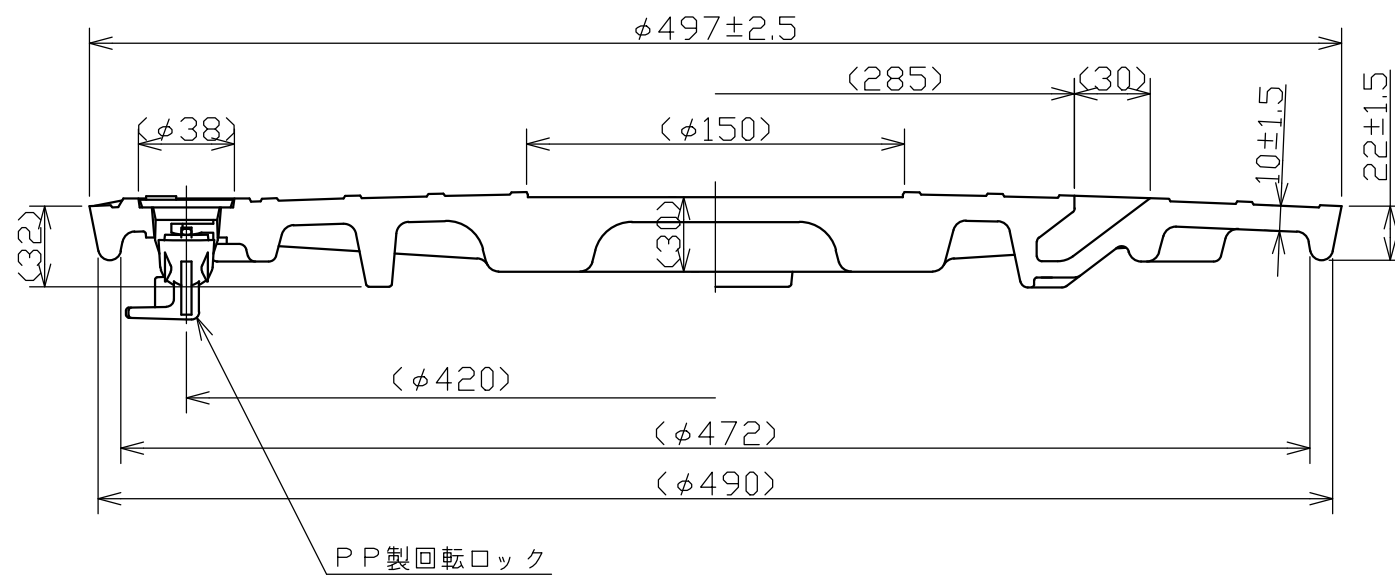
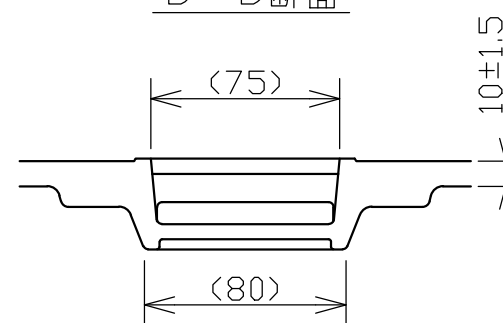


A-A断面



B-B断面



蓋	PP	5kN{510kgf}	20kN{2041kgf}	4.0kg
名称	材質	安全荷重	破壊荷重	参考質量

浄化槽用マンホール φ450蓋・ロック詳細図
PP(Ⅱ) φ450 安全荷重500K仕様

尺度	A3:1/3	図番	JPP(Ⅱ)	452	HP1R
承認	山本 照査 田中 検図	確認	製図	杉本	日付
					平成28年12月 1日

※ () 内寸法は参考寸法とする。

X 栗本商事株式会社

KURIMOTO TRADING
CO., LTD OSAKA, JAPAN