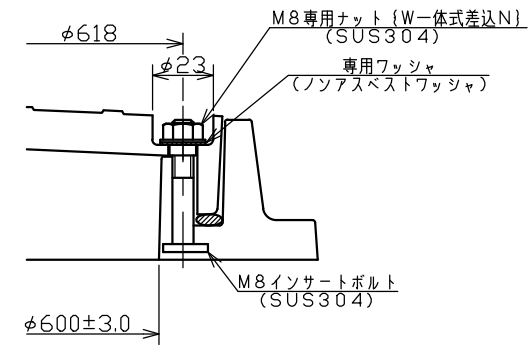
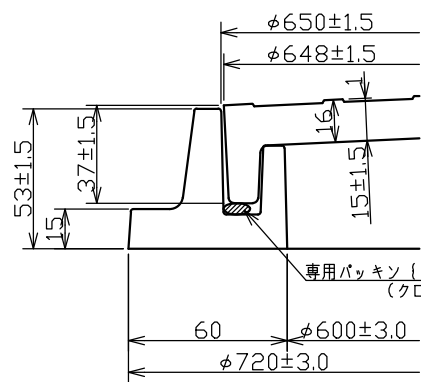
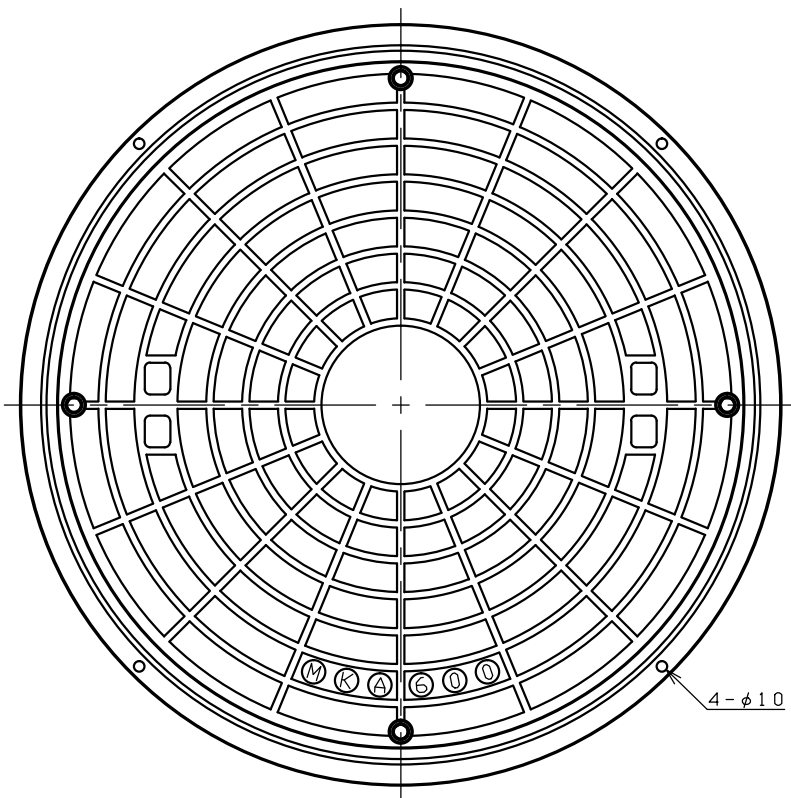
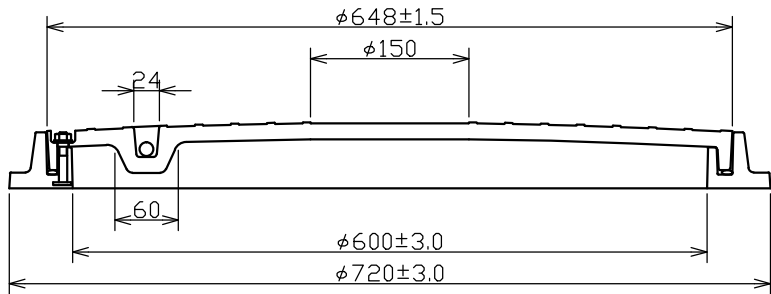
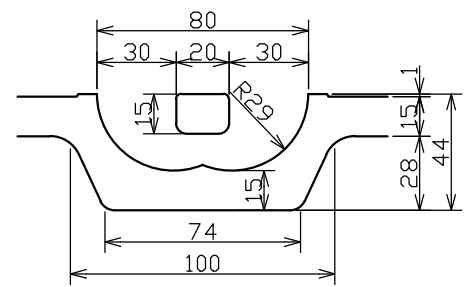


蓋・受枠・ロック部断面詳細図



取手部断面詳細図



受枠	FRP			6.2kg
蓋	FRP	5kN<510kgf>	20kN<2041kgf>	10.1kg
名称	材質	安全荷重	破壊荷重	参考質量

名称 呼称	FRPマンホール 蓋・受枠詳細図 (防水仕様)			
	MK-PAOW604 (ボルト締めロック4箇所)			
尺度	A3:1/5,1/2	図番	PAOW	604
				001

承認	照査	田中	検図	杉本	確認	製図	鎌田	日付	平成27年 4月 1日
----	----	----	----	----	----	----	----	----	-------------

符号	訂	正	記	事	日	付	製	図	検	図	承	認
----	---	---	---	---	---	---	---	---	---	---	---	---