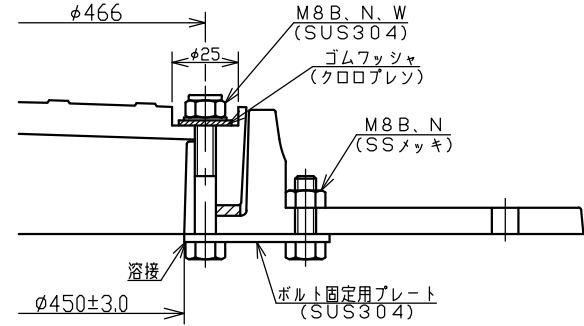
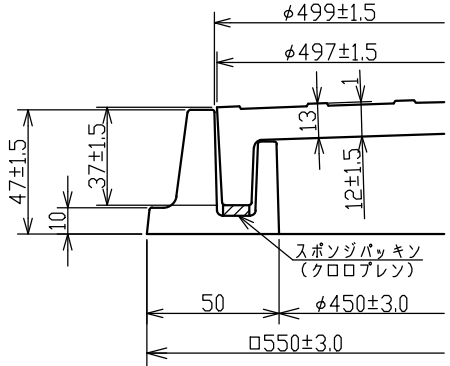
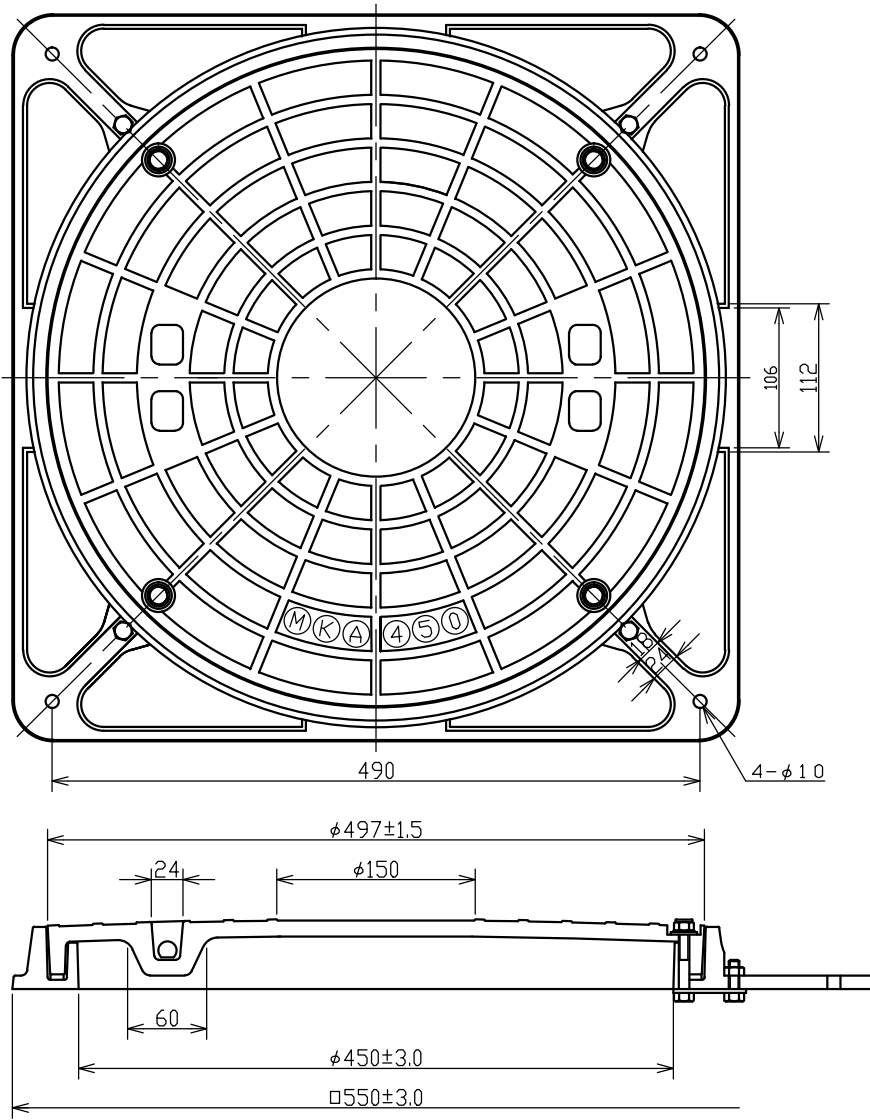
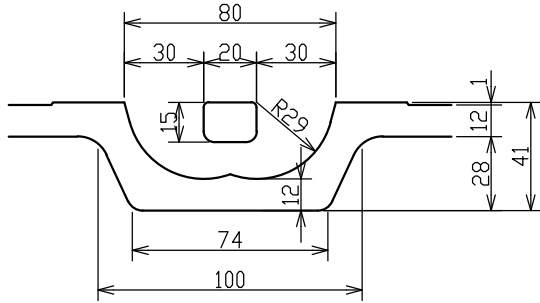


蓋・受枠・ロック部断面詳細図



取手部断面詳細図



|    |     |             |               |       |
|----|-----|-------------|---------------|-------|
| 受枠 | FRP |             |               | 4.4kg |
| 蓋  | FRP | 5kN<510kgf> | 20kN<2041kgf> | 5.1kg |
| 名称 | 材質  | 安全荷重        | 破壊荷重          | 参考質量  |

|          |                          |    |      |             |
|----------|--------------------------|----|------|-------------|
| 名称<br>呼称 | FRPマンホール 蓋・受枠詳細図         |    |      |             |
|          | MK-PAML454 (ボルト締めロック4箇所) |    |      |             |
| 尺度       | A3:1/4, 1/2              | 図番 | PAML | 454         |
|          |                          |    |      | 001         |
| 承認       | 照査                       | 検図 | 確認   | 製図          |
|          | 田中                       | 杉本 | 鎌田   | 日付          |
|          |                          |    |      | 平成27年 4月 1日 |

|    |   |   |   |   |   |   |   |   |   |   |   |   |
|----|---|---|---|---|---|---|---|---|---|---|---|---|
| 符号 | 訂 | 正 | 記 | 事 | 日 | 付 | 製 | 図 | 検 | 図 | 承 | 認 |
|----|---|---|---|---|---|---|---|---|---|---|---|---|