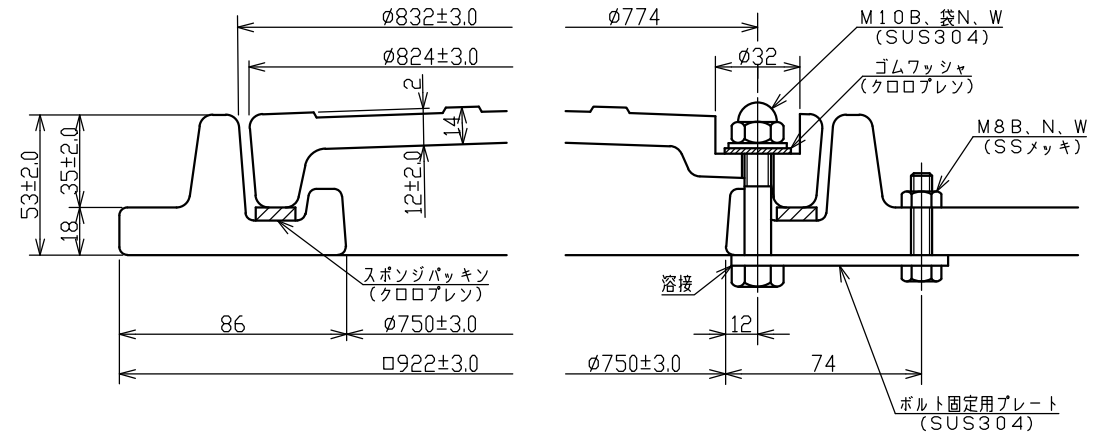
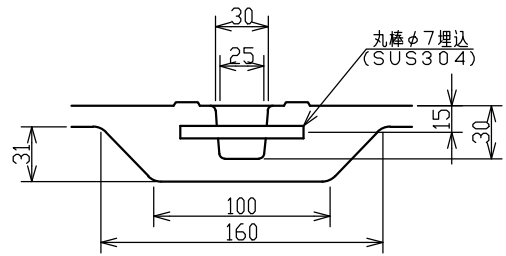
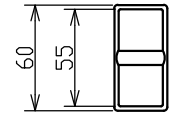


蓋・受枠・ロック部断面詳細図



フック詳細



受枠	FRP			12.5kg
蓋	FRP	5kN<510kgf>	20kN<2041kgf>	16.0kg
名称	材質	安全荷重	破壊荷重	参考質量

名称	FRPマンホール 蓋・受枠詳細図			
呼称	MK-PAML 754 (ボルト締めロック4箇所)			
尺度	A3:1/6, 1/3, 1/2	図番	PAML	754 001

承認	照田中	検図	杉本	確認	製図	録田	日付	平成27年 4月 1日
----	-----	----	----	----	----	----	----	-------------

符号	訂	正	記	事	日	付	製	図	検	図	承	認
----	---	---	---	---	---	---	---	---	---	---	---	---