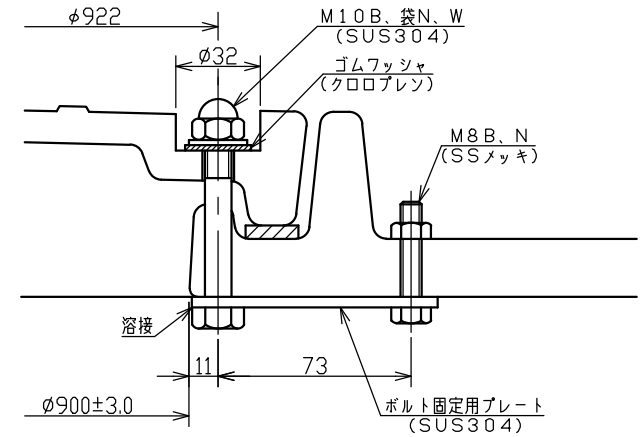
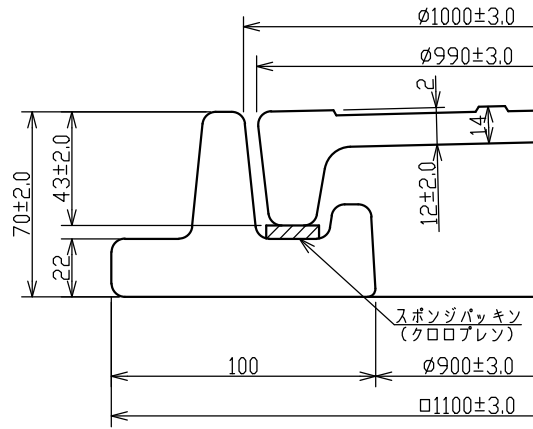
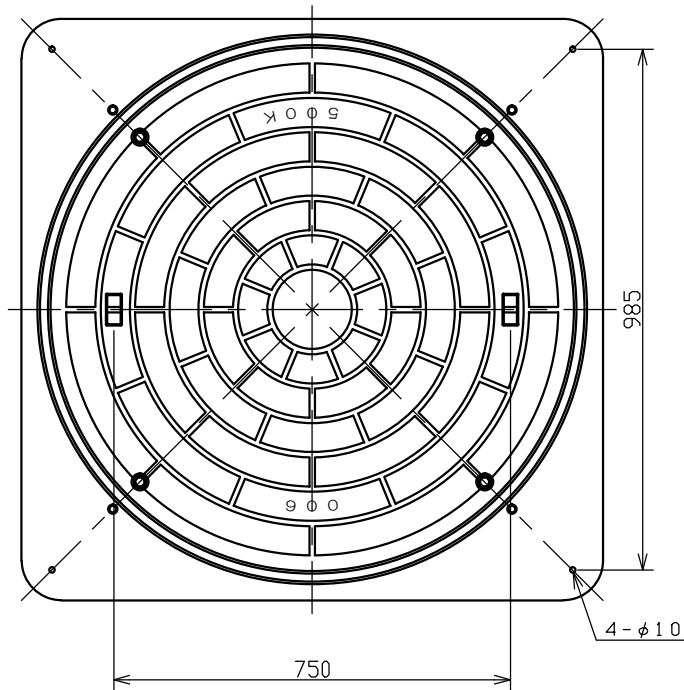
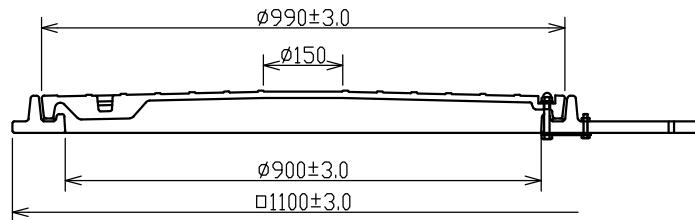
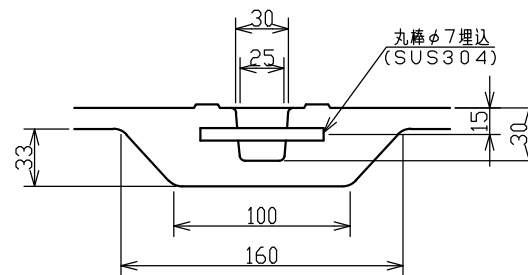
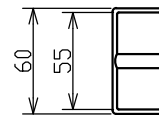


蓋・受枠・ロック部断面詳細図



フック詳細



| | | | | |
|----|-----|-------------|---------------|--------|
| 受枠 | FRP | | | 21.5kg |
| 蓋 | FRP | 5kN<510kgf> | 20kN<2041kgf> | 23.0kg |
| 名称 | 材質 | 安全荷重 | 破壊荷重 | 参考質量 |

| | | | | |
|------|--------------------------|----|------|---------|
| 名称呼称 | FRPマンホール 蓋・受枠詳細図 | | | |
| 呼称 | MK-PAML904 (ボルト締めロック4箇所) | | | |
| 尺度 | A3:1/10, 1/3, 1/2 | 図番 | PAML | 904 001 |

| | | | | | | | | | |
|----|----|----|----|----|----|----|----|----|-------------|
| 承認 | 照査 | 田中 | 検図 | 杉本 | 確認 | 製図 | 鎌田 | 日付 | 平成27年 4月 1日 |
|----|----|----|----|----|----|----|----|----|-------------|

| | | | | | | | | | | | | |
|----|---|---|---|---|---|---|---|---|---|---|---|---|
| 符号 | 訂 | 正 | 記 | 事 | 日 | 付 | 製 | 図 | 検 | 図 | 承 | 認 |
|----|---|---|---|---|---|---|---|---|---|---|---|---|