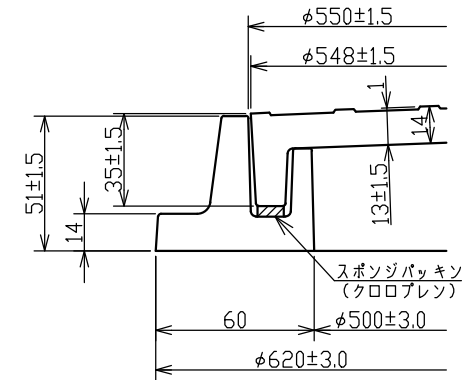
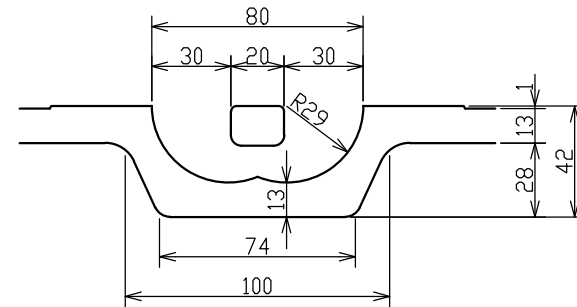


蓋・受枠断面詳細図



取手部断面詳細図



受枠	FRP			5.0kg
蓋	FRP	5kN<510kgf>	20kN<2041kgf>	7.1kg
名称	材質	安全荷重	破壊荷重	参考質量

名称	FRPマンホール 蓋・受枠詳細図			
呼称	MK-PA0500			
尺度	A3:1/4,1/2	図番	PA0	500 001

承認	照査	田中	検図	杉本	確認	製図	鎌田	日付	平成27年 4月 1日
----	----	----	----	----	----	----	----	----	-------------

符号	訂	正	記	事	日	付	製	図	検	図	承認
----	---	---	---	---	---	---	---	---	---	---	----