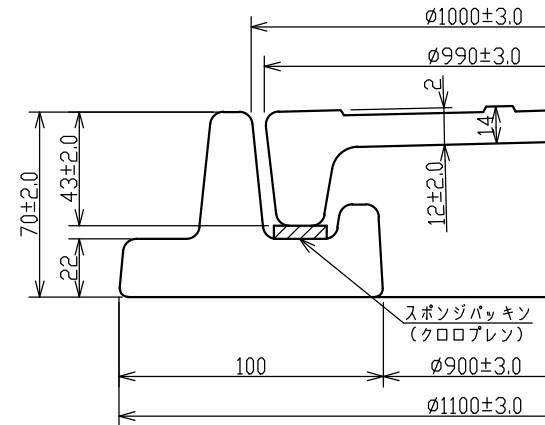
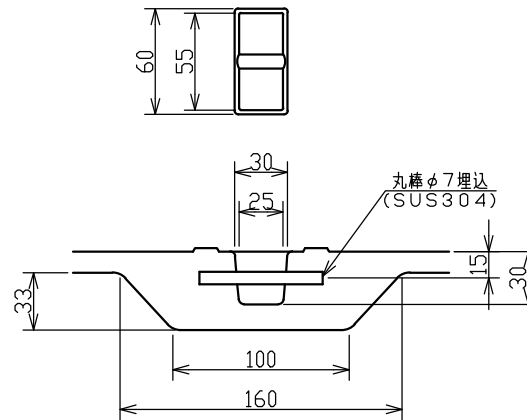


蓋・受枠断面詳細図



フック詳細



受枠	FRP			15.0kg
蓋	FRP	5kN<510kgf>	20kN<2041kgf>	23.0kg
名称	材質	安全荷重	破壊荷重	参考質量

名称 呼称	FRPマンホール 蓋・受枠詳細図			
	MK-PA0900			
尺度	A3:1/10,1/3,1/2	図番	PA0	900 001
承認	照査	田中	検図	杉本
			確認	製図
			鎌田	日付
				平成27年 4月 1日

符号	訂	正	記	事	日	付	製	図	検	図	承認
----	---	---	---	---	---	---	---	---	---	---	----