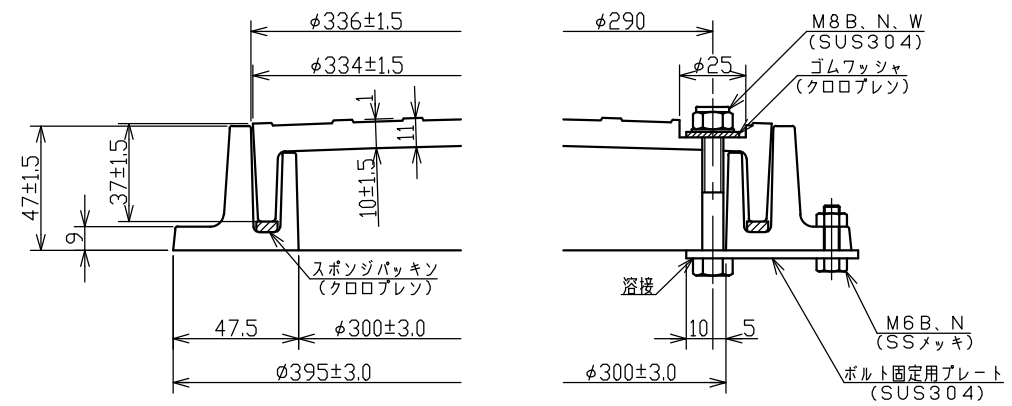
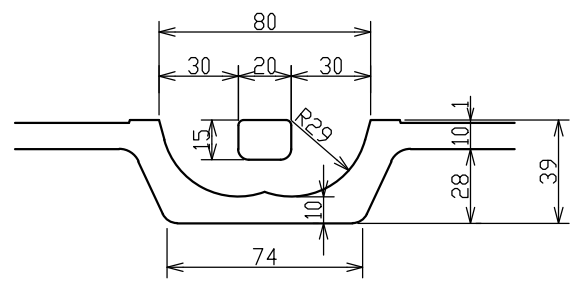


蓋・受枠・ロック部断面詳細図



取手部断面詳細図



受枠	FRP			1.9kg
蓋	FRP	5kN<510kgf>	20kN<2041kgf>	2.3kg
名称	材質	安全荷重	破壊荷重	参考質量

名称	FRPマンホール 蓋・受枠詳細図			
呼称	MK-PAOML304 (ボルト締めロック4箇所)			
尺度	A3:1/3,1/2	図番	PAOML	304 001
承認	照査	田中	検図	杉本
			確認	製図
			録田	日付
				平成27年 4月 1日

符号	訂	正	記	事	日	付	製	図	検	図	承	認
----	---	---	---	---	---	---	---	---	---	---	---	---