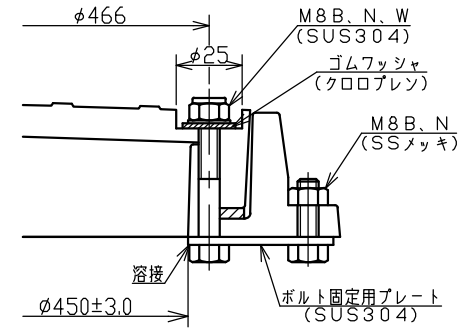
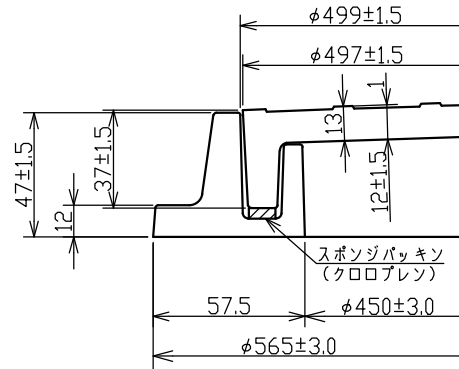
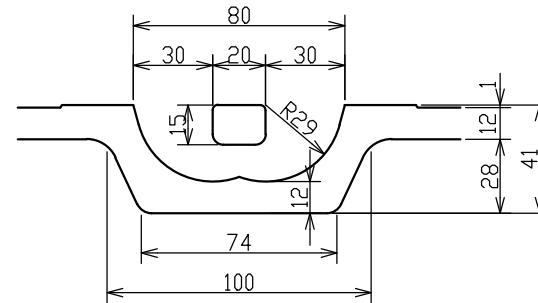


蓋・受枠・ロック部断面詳細図



取手部断面詳細図



受枠	FRP			3.6kg
蓋	FRP	5kN(510kgf)	20kN(2041kgf)	5.1kg
名称	材質	安全荷重	破壊荷重	参考質量

名称呼称	FRPマンホール 蓋・受枠詳細図			
	MK-PAOML454 (ボルト締めロック4箇所)			
尺度	A3:1/4, 1/2	図番	PAOML	454
				001

承認	照査	田中	検図	杉本	確認	製図	鎌田	日付	平成27年 4月 1日
----	----	----	----	----	----	----	----	----	-------------

符号	訂	正	記	事	日	付	製	図	検	図	承認
----	---	---	---	---	---	---	---	---	---	---	----