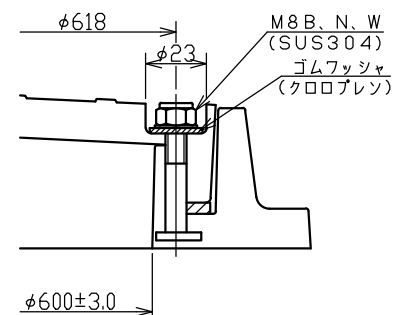
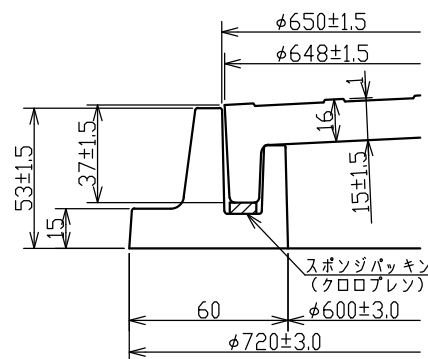
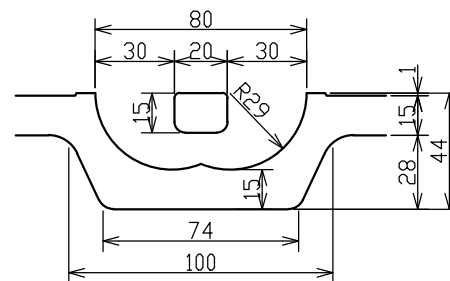


蓋・受枠・ロック部断面詳細図



取手部断面詳細図



受枠	FRP			6.2kg
蓋	FRP	5kN(510kgf)	20kN(2041kgf)	10.1kg
名称	材質	安全荷重	破壊荷重	参考質量

名称 呼称	FRPマンホール 蓋・受枠詳細図								
	MK-PAOML604 (ボルト締めロック4箇所)								
尺度	A3:1/5,1/2	図番	PAOML	604	001				
	承認					照査	田中	検図	杉本

符号	訂	正	記	事	日	付	製	図	検	図	承認
----	---	---	---	---	---	---	---	---	---	---	----