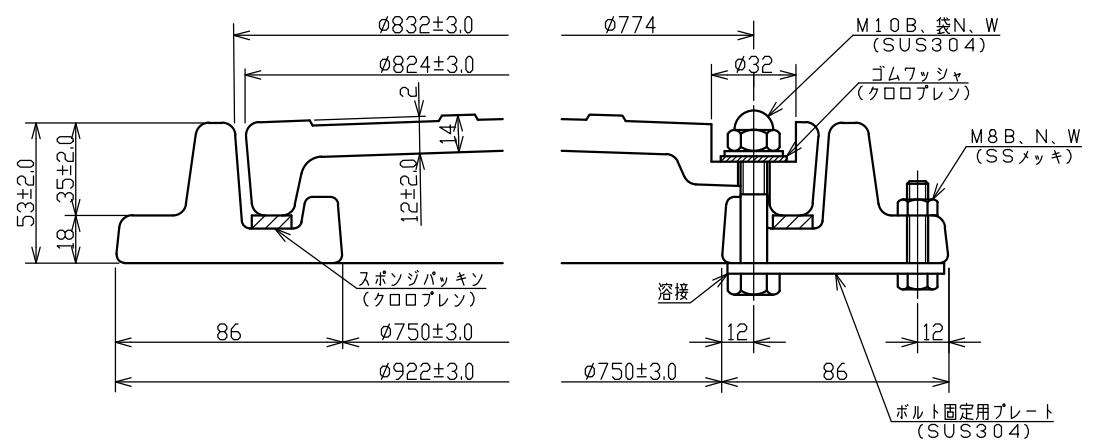
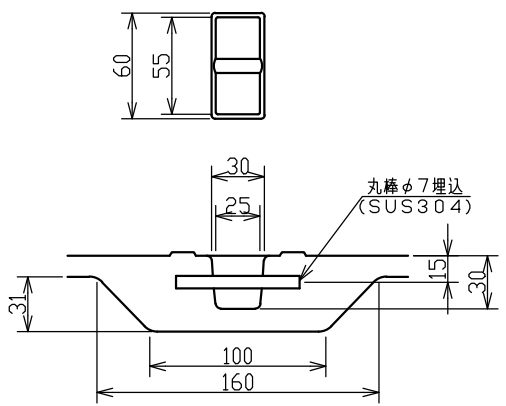


蓋・受枠・ロック部断面詳細図



フック詳細



受枠	FRP			8.5kg
蓋	FRP	5kN<510kgf>	20kN<2041kgf>	16.0kg
名称	材質	安全荷重	破壊荷重	参考質量

名称 呼称	FRPマンホール 蓋・受枠詳細図			
尺 度	A3:1/6,1/3,1/2	図 番	PA□ML 754	001

承認	照 査	田中	検 図	杉本	確 認	製 図	鎌田	日 付	平成27年 4月 1日
----	--------	----	--------	----	--------	--------	----	--------	-------------

符号	訂	正	記	事	日	付	製	図	検	図	承	認
----	---	---	---	---	---	---	---	---	---	---	---	---