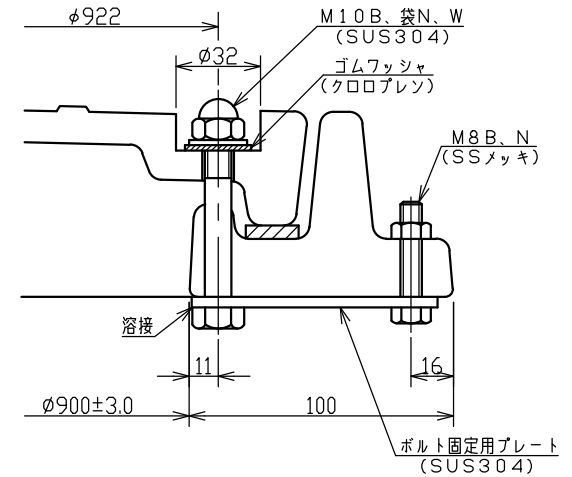
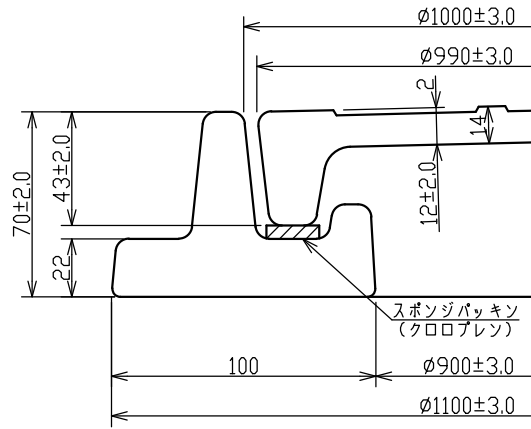
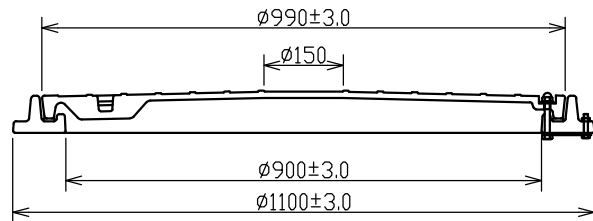
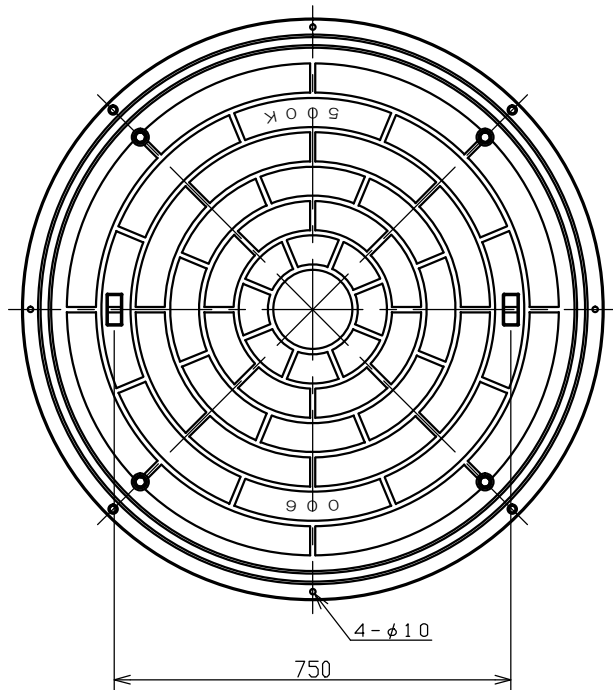
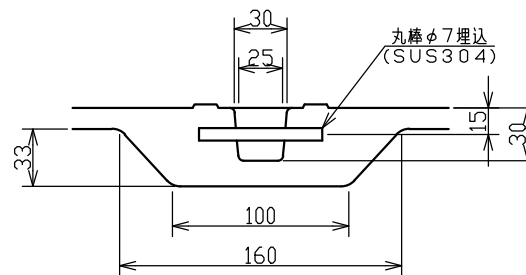
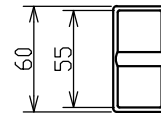


蓋・受枠・ロック部断面詳細図



フック詳細



受枠	FRP			15.0kg
蓋	FRP	5kN<510kgf>	20kN<2041kgf>	23.0kg
名称	材質	安全荷重	破壊荷重	参考質量

名称呼称	FRPマンホール 蓋・受枠詳細図			
名称呼称	MK-PAOML904 (ボルト締めロック4箇所)			
尺度	A1/10,1/3,1/2	図番	PAOML	904
尺度				001
承認	照査	田中	検図	杉本
			確認	製図
			録田	日付
				平成27年 4月 1日

符号	訂	正	記	事	日	付	製	図	検	図	承認
----	---	---	---	---	---	---	---	---	---	---	----