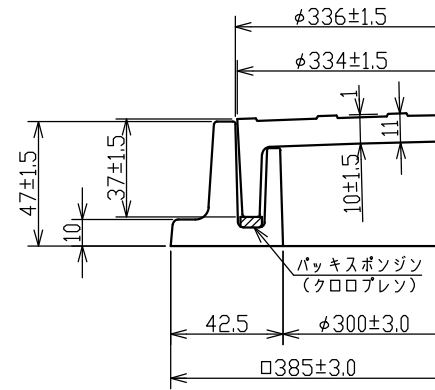
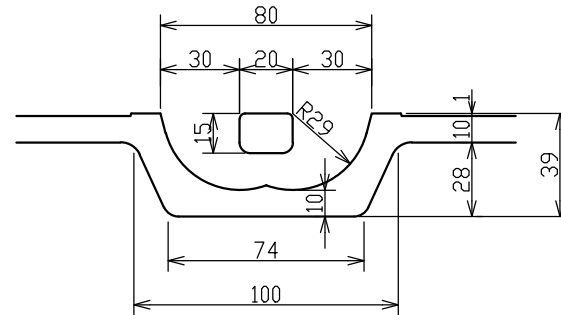


蓋・受枠断面詳細図



取手部断面詳細図



受枠	FRP			2.0kg
蓋	FRP	10kN(1020kgf)	40kN(4082kgf)	2.4kg
名称	材質	安全荷重	破壊荷重	参考質量

名称 呼称	FRPマンホール 蓋・受枠詳細図								
	MK-PB300								
尺度	A3:1/3,1/2	図番	PB	300	001				
		承認	照査	田中	検図	杉本	確認	製図	鎌田

符号	訂	正	記	事	日	付	製	図	検	図	承	認
----	---	---	---	---	---	---	---	---	---	---	---	---