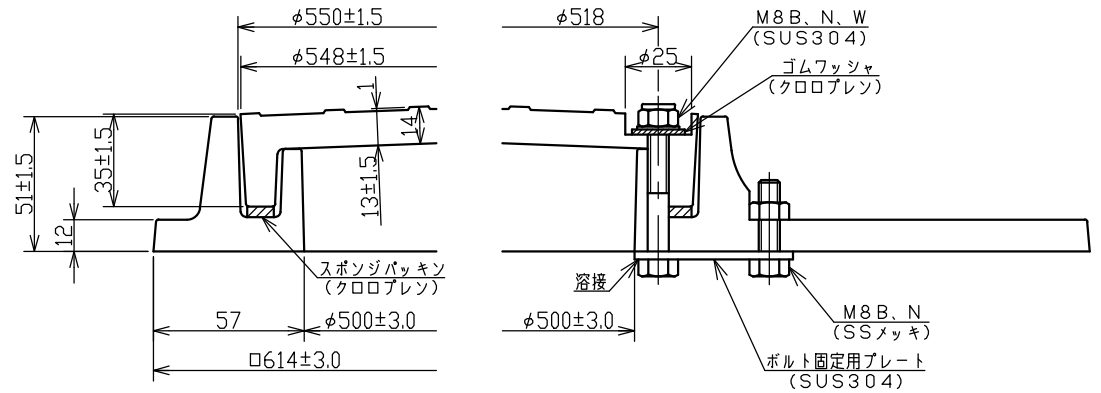
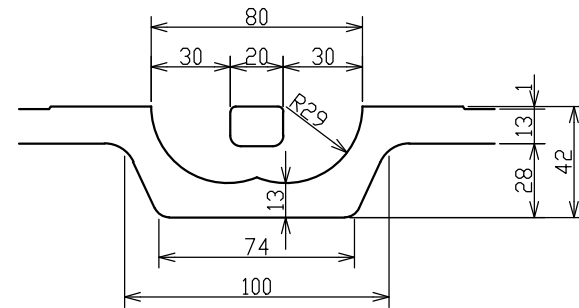


蓋・受枠・ロック部断面詳細図



取手部断面詳細図



受枠	FRP			6.3kg
蓋	FRP	10kN(1020kgf)	40kN(4082kgf)	7.3kg
名称	材質	安全荷重	破壊荷重	参考質量

名称 呼称	FRPマンホール 蓋・受枠詳細図			
	MK-PBML504 (ボルト締めロック4箇所)			
尺度	A3:1/4, 1/2	図番	PBML	504
				001

承認	照査	田中	検図	杉本	確認	製図	鎌田	日付	平成27年 4月 1日
----	----	----	----	----	----	----	----	----	-------------

符号	訂	正	記	事	日	付	製	図	検	図	承	認
----	---	---	---	---	---	---	---	---	---	---	---	---