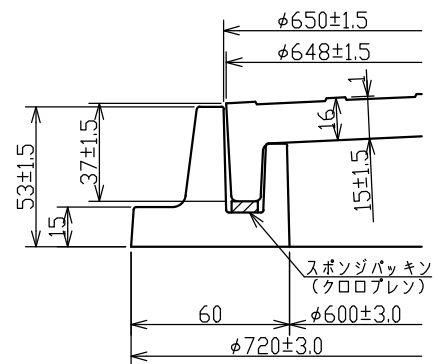
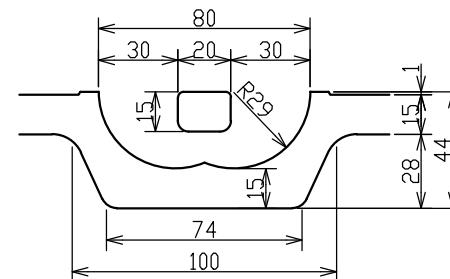


蓋・受枠断面詳細図



取手部断面詳細図



受枠	FRP			6.2kg
蓋	FRP	10kN(1020kgf)	40kN(4082kgf)	10.4kg
名称	材質	安全荷重	破壊荷重	参考質量

名称	FRPマンホール 蓋・受枠詳細図			
呼称	MK-PBO600			
尺度	A3:1/5,1/2	図番	PBO	600 001
承認	照査	田中	検図	杉本
			確認	製図
			鎌田	日付
				平成27年 4月 1日

符号	訂	正	記	事	日	付	製	図	検	承認
----	---	---	---	---	---	---	---	---	---	----