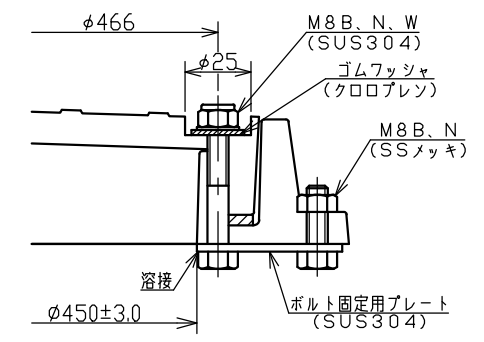
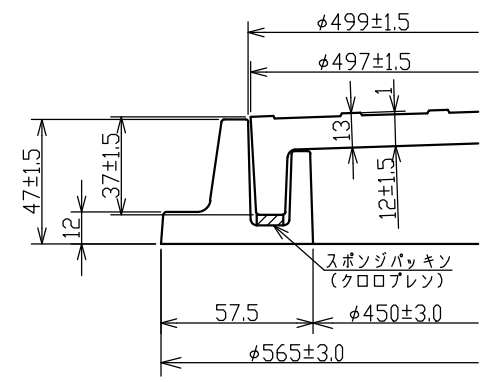
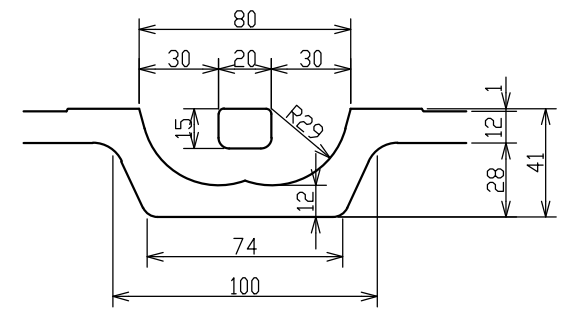


蓋・受枠・ロック部断面詳細図



取手部断面詳細図



受枠	FRP			3.6kg
蓋	FRP	10kN(1020kgf)	40kN(4082kgf)	5.3kg
名称	材質	安全荷重	破壊荷重	参考質量

名称呼称	FRPマンホール 蓋・受枠詳細図			
名称呼称	MK-PBOML454 (ボルト締めロック4箇所)			
尺度	A3:1/4,1/2	図番	PBOML 454	001
承認	照査 田中	検図 杉本	確認	製図 鎌田 日付 平成27年 4月 1日

符号	訂	正	記	事	日	付	製	図	検	図	承認
----	---	---	---	---	---	---	---	---	---	---	----