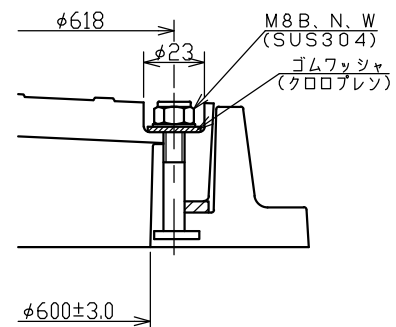
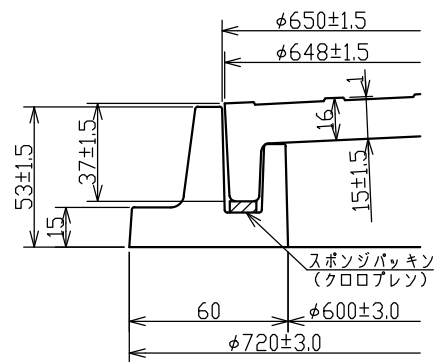
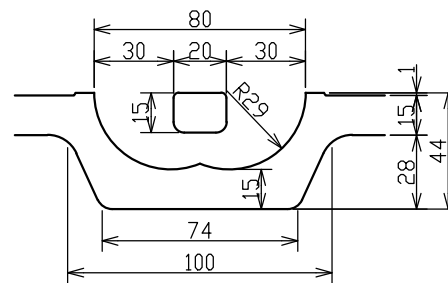


蓋・受枠・ロック部断面詳細図



取手部断面詳細図



受枠	FRP			6.2kg
蓋	FRP	10kN(1020kgf)	40kN(4082kgf)	10.4kg
名称	材質	安全荷重	破壊荷重	参考質量

名称 呼称	FRPマンホール 蓋・受枠詳細図			
名称 呼称	MK-PBOML604 (ボルト締めロック4箇所)			
尺度	A3:1/5,1/2	図番	PBOML	604
承認	照査	田中	検図	杉本
			確認	製図
			録田	日付
				平成27年 4月 1日

符号	訂	正	記	事	日	付	製	図	検	承認
----	---	---	---	---	---	---	---	---	---	----