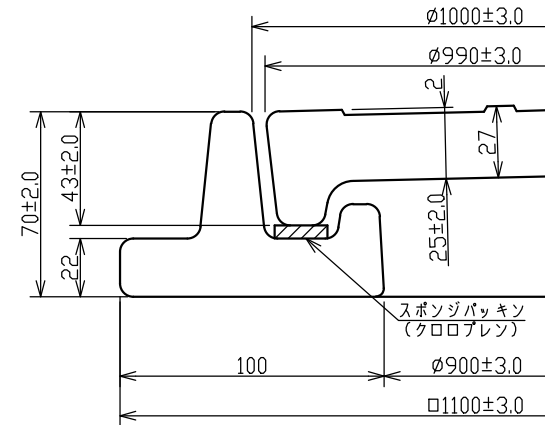


蓋・受枠断面詳細図



受枠	FRP			21.5kg
蓋	FRP	15kN(1531kgf)	60kN(6122kgf)	33.0kg
名称	材質	安全荷重	破壊荷重	参考質量

名称 呼称	FRPマンホール 蓋・受枠詳細図			
	MK-PH900⑥			
尺度	A3:1/10, 1/3, 1/2	図番 PH	900⑥	001
承認	照査 田中	検図 杉本	確認 鎌田	製図 日付 平成27年 4月 1日

符号	訂	正	記	事	日	付	製	図	検	図	承認
----	---	---	---	---	---	---	---	---	---	---	----