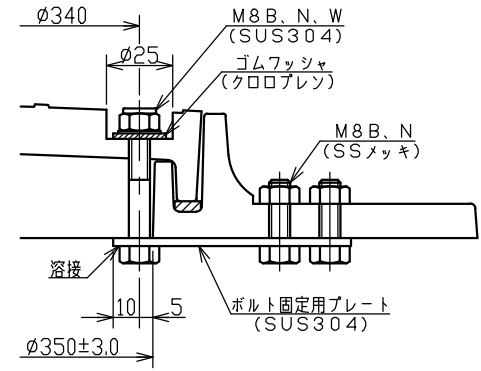
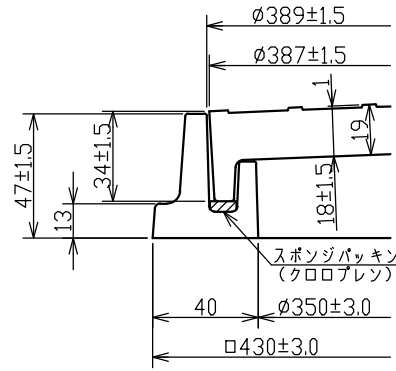
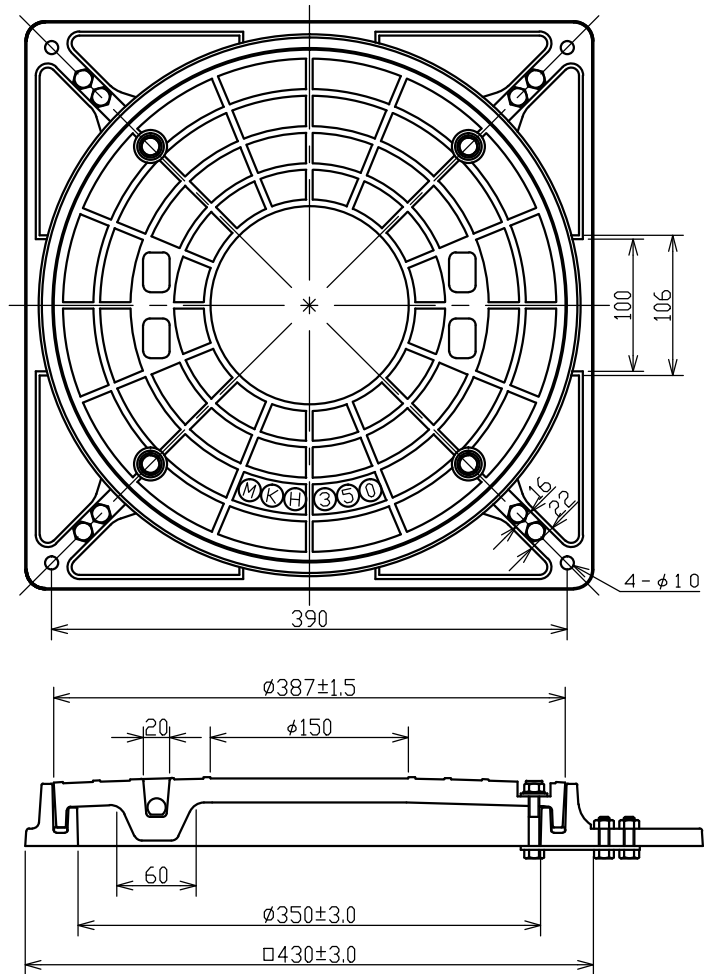
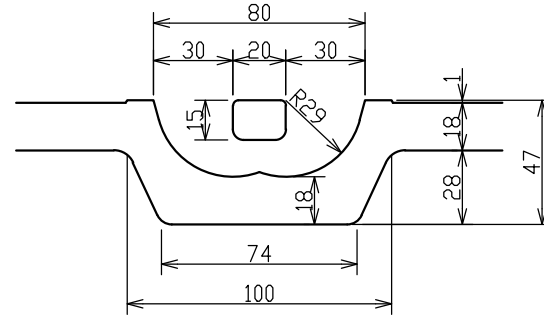


蓋・受枠・ロック部断面詳細図



取手部断面詳細図



受枠	FRP			3.0kg
蓋	FRP	15kN(1531kgf)	60kN(6122kgf)	4.6kg
名称	材質	安全荷重	破壊荷重	参考質量

名称	FRPマンホール 蓋・受枠詳細図			
呼称	MK-PHML354⑥(ボルト締めロック4箇所)			
尺度	A3:1/4,1/2	図番	PHML 354⑥	001
承認	照査	田中	検図	杉本 確認
			製図	鎌田 日付
				平成27年 4月 1日

符号	訂	正	記	事	日	付	製	図	検	図	承認
----	---	---	---	---	---	---	---	---	---	---	----