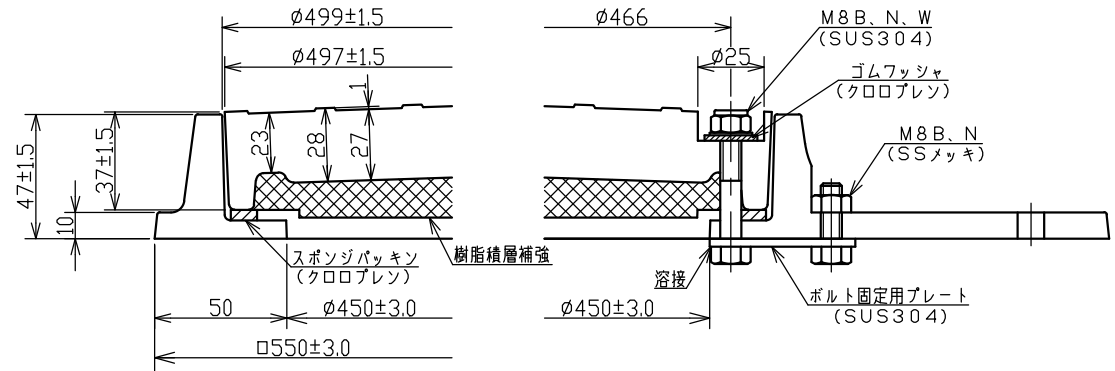
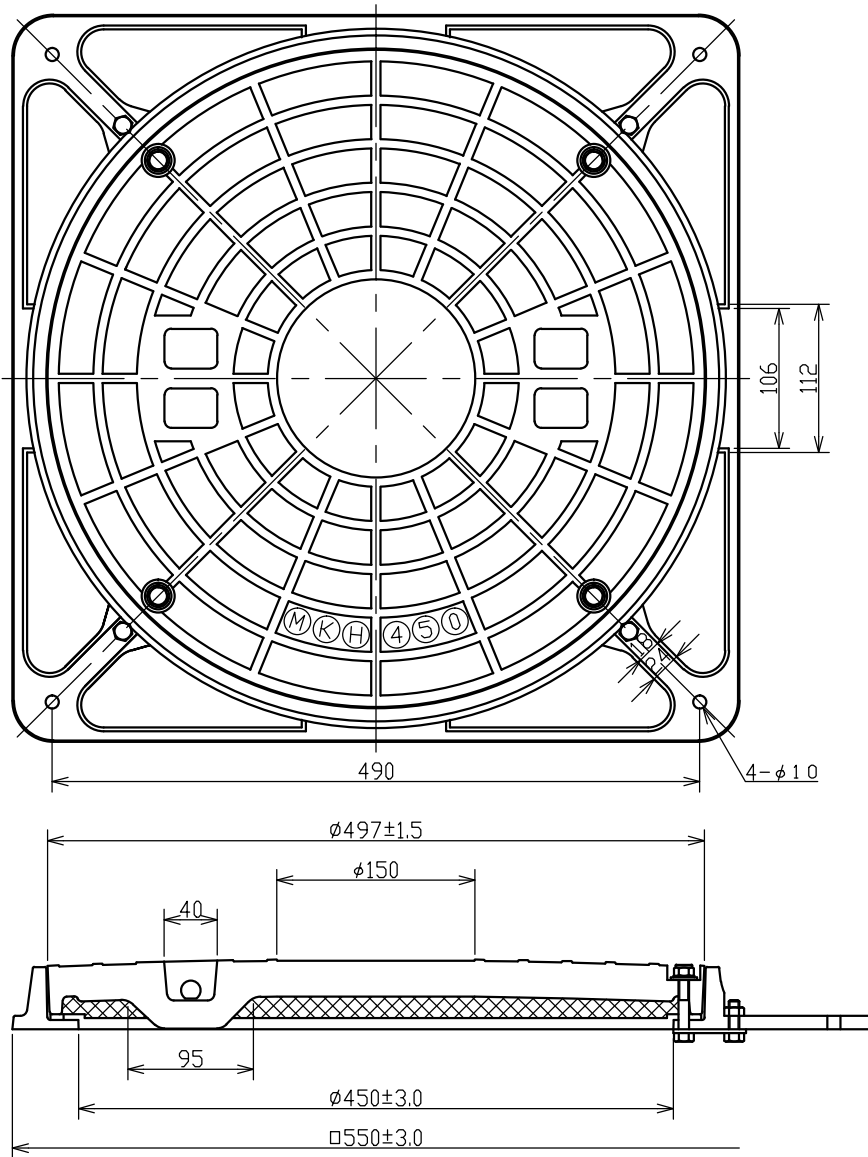
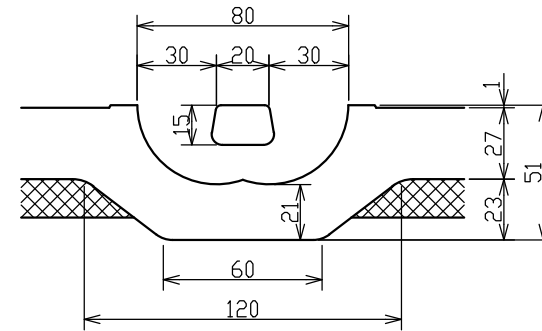


蓋・受枠・ロック部断面詳細図



取手部断面詳細図



受枠	FRP			4.4kg
蓋	FRP	50kN<5102kgf>	200kN<20408kgf>	13.0kg
名称	材質	安全荷重	破壊荷重	参考質量

名称 呼称	FRPマンホール 蓋・受枠詳細図			
	MK-PHML 454 20 (ボルト締めロック4箇所)			
尺度	A3:1/4, 1/2	図番	PHML	454 20
				001

承認	照査	田中	検図	杉本	確認	製図	鎌田	日付	平成27年 4月 1日
----	----	----	----	----	----	----	----	----	-------------

符号	訂	正	記	事	日付	製図	検図	承認
----	---	---	---	---	----	----	----	----