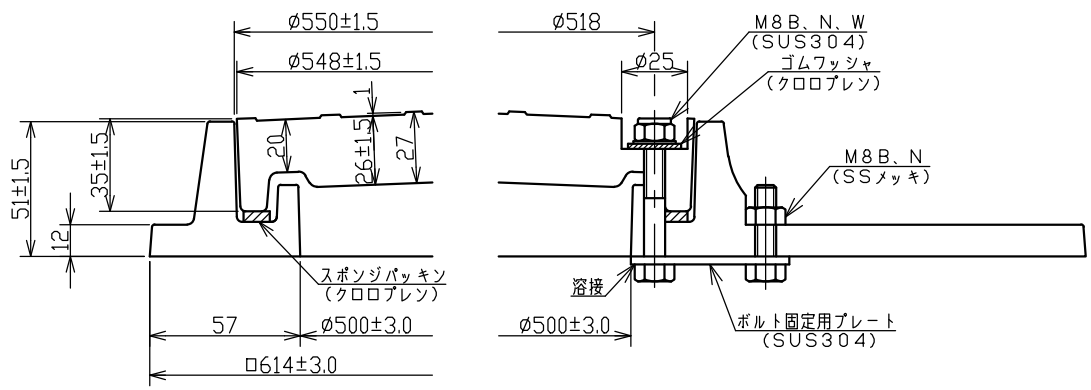
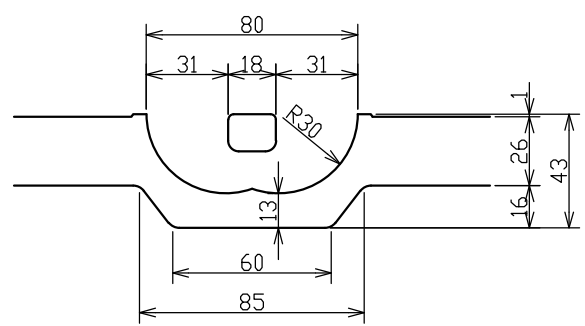


蓋・受枠・ロック部断面詳細図



取手部断面詳細図



|    |     |               |                 |        |
|----|-----|---------------|-----------------|--------|
| 受枠 | FRP |               |                 | 6.3kg  |
| 蓋  | FRP | 25kN<2551kgf> | 100kN<10204kgf> | 12.0kg |
| 名称 | 材質  | 安全荷重          | 破壊荷重            | 参考質量   |

名称呼称 FRPマンホール 蓋・受枠詳細図  
MK-PHML504⑩(ボルト締めロック4箇所)

|    |            |    |      |      |     |
|----|------------|----|------|------|-----|
| 尺度 | A3:1/4,1/2 | 図番 | PHML | 504⑩ | 001 |
|----|------------|----|------|------|-----|

|    |    |    |    |    |    |    |    |    |             |
|----|----|----|----|----|----|----|----|----|-------------|
| 承認 | 照査 | 田中 | 検図 | 杉本 | 確認 | 製図 | 鎌田 | 日付 | 平成27年 4月 1日 |
|----|----|----|----|----|----|----|----|----|-------------|

|    |   |   |   |   |    |    |    |    |
|----|---|---|---|---|----|----|----|----|
| 符号 | 訂 | 正 | 記 | 事 | 日付 | 製図 | 検図 | 承認 |
|----|---|---|---|---|----|----|----|----|