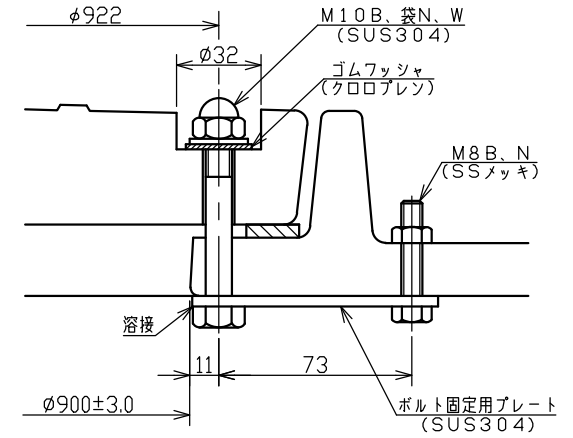
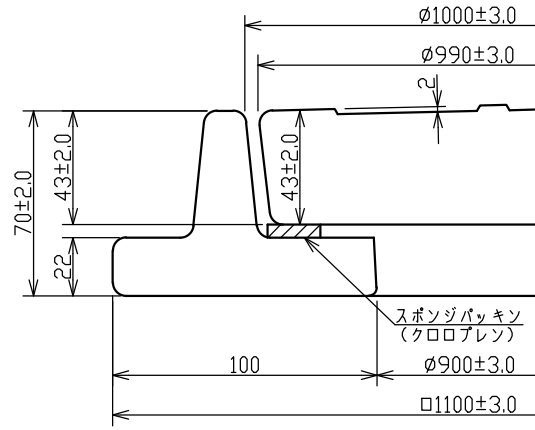
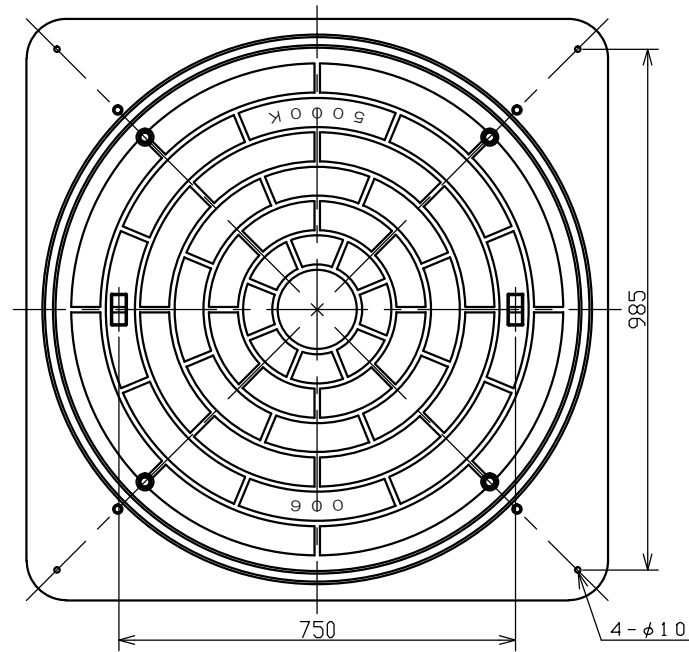
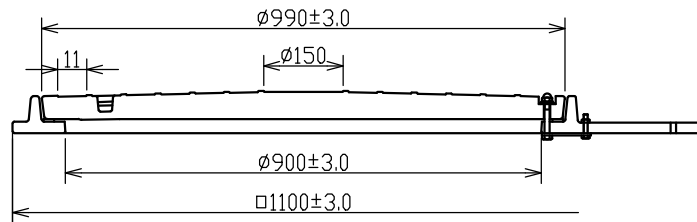
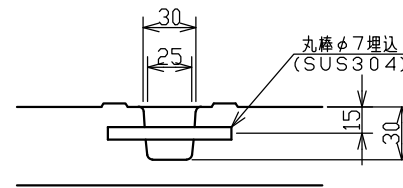
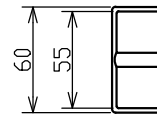


蓋・受枠・ロック部断面詳細図



フック詳細



受枠	FRP			21.5kg
蓋	FRP	50kN(5102kgf)	200kN(20408kgf)	50.0kg
名称	材質	安全荷重	破壊荷重	参考質量

名称呼称	FRPマンホール 蓋・受枠詳細図			
尺度	A3:1/10,1/3,1/2	図番	PHML	904 ㊟ 001
承認	照査	田中	検図	杉本
			確認	製図
			録田	日付
				平成27年 4月 1日

符号	訂	正	記	事	日	付	製	図	検	図	承認
----	---	---	---	---	---	---	---	---	---	---	----