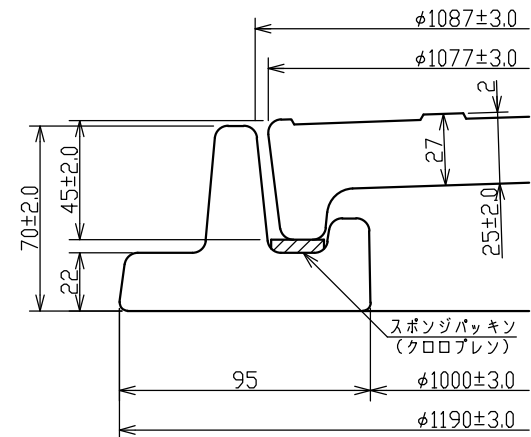
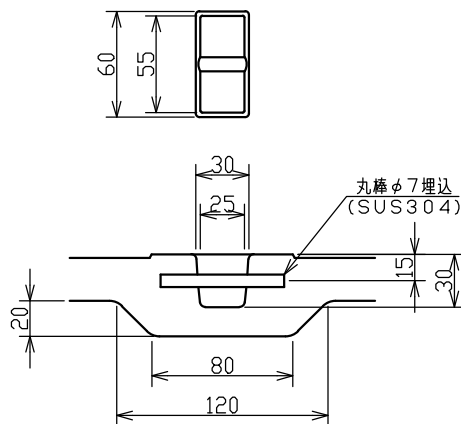


蓋・受枠断面詳細図



フック詳細



受枠	FRP			18.0kg
蓋	FRP	25kN<2551kgf>	100kN<10204kgf>	49.0kg
名称	材質	安全荷重	破壊荷重	参考質量

名称	FRPマンホール 蓋・受枠詳細図			
呼称	MK-PHO1000 ⑩			
尺度	A3:1/10, 1/3, 1/2	図番	PHO	1000 ⑩
承認	照査	田中	検図	杉本
			確認	製図
			録田	日付
				平成27年 4月 1日

符号	訂	正	記	事	日	付	製	図	検	図	承	認
----	---	---	---	---	---	---	---	---	---	---	---	---