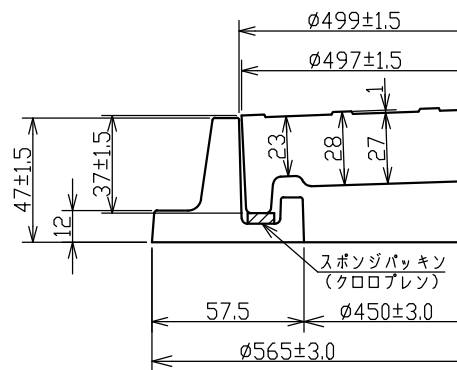
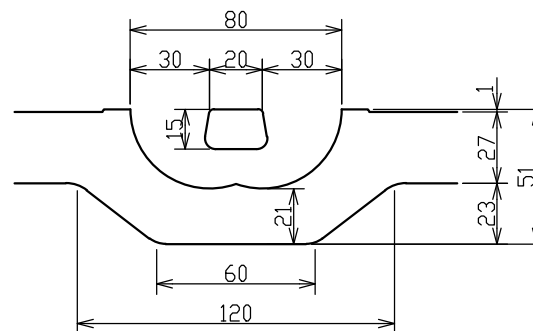


蓋・受枠断面詳細図



取手部断面詳細図



受枠	FRP			3.6kg
蓋	FRP	25kN<2551kgf>	100kN<10204kgf>	10.8kg
名称	材質	安全荷重	破壊荷重	参考質量

名称	FRPマンホール 蓋・受枠詳細図			
呼称	MK-PHO450 ㊞			
尺度	A3:1/4,1/2	図番	PHO	450 ㊞
				001

承認	照査	田中	検図	杉本	確認	製図	鎌田	日付	平成27年 4月 1日
----	----	----	----	----	----	----	----	----	-------------

符号	訂	正	記	事	日	付	製	図	検	図	承	認
----	---	---	---	---	---	---	---	---	---	---	---	---