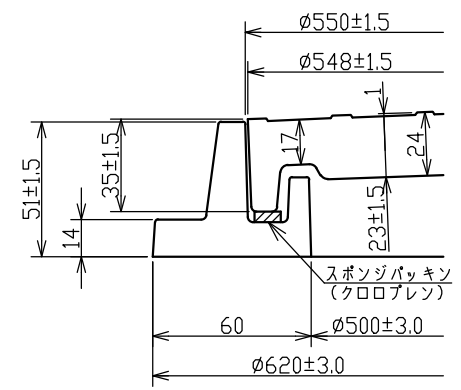
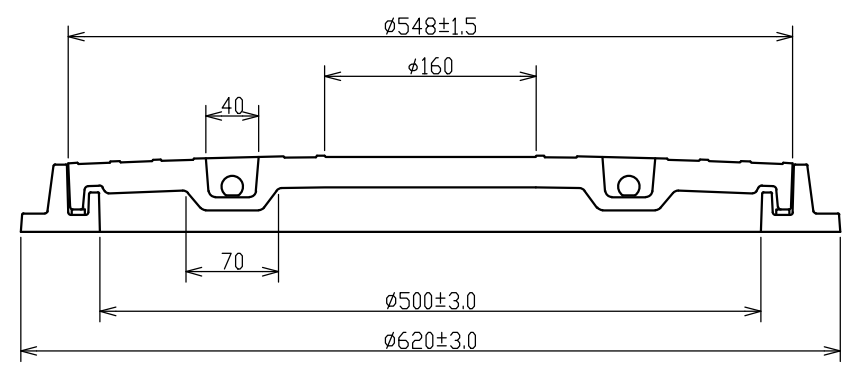
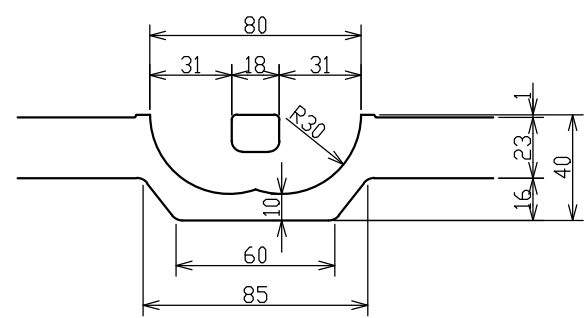


蓋・受枠断面詳細図



取手部断面詳細図



受枠	FRP			5.0kg
蓋	FRP	15kN(1531kgf)	60kN(6122kgf)	11.0kg
名称	材質	安全荷重	破壊荷重	参考質量

名称 呼称	FRPマンホール 蓋・受枠詳細図 MK-PH0500⑥			
尺度	A3:1/4,1/2	図番	PH0	500⑥
				001

承認	照査	田中	検図	杉本	確認	製図	鎌田	日付	平成27年 4月 1日
----	----	----	----	----	----	----	----	----	-------------

符号	訂	正	記	事	日	付	製	図	検	図	承	認
----	---	---	---	---	---	---	---	---	---	---	---	---