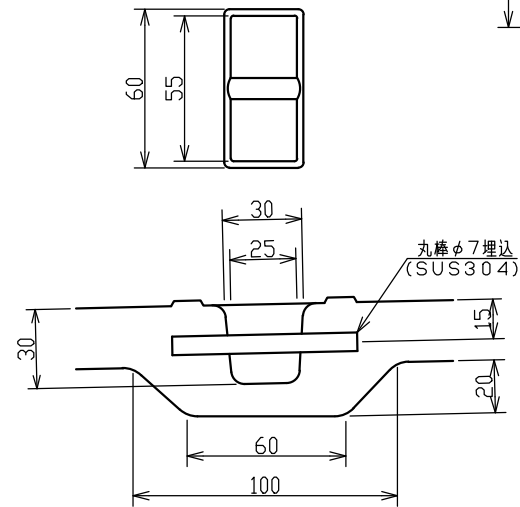
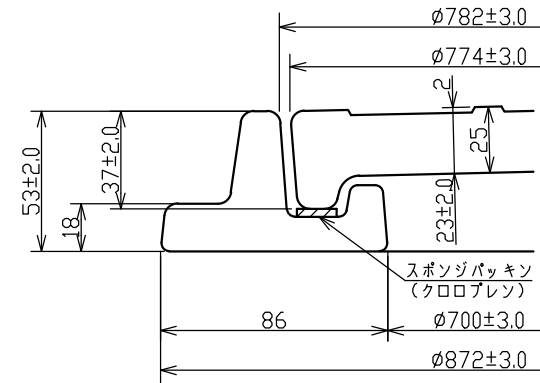


フック詳細図



蓋・受枠断面詳細図



受枠	FRP			7.0kg
蓋	FRP	25kN<2551kgf>	100kN<10204kgf>	20.0kg
名称	材質	安全荷重	破壊荷重	参考質量

名称 呼称	FRPマンホール 蓋・受枠詳細図			
	MK-PHO700 ㊦			
尺度	A3:1/6,1/2	図番	PHO	700 ㊦
				001

承認	照査	田中	検図	杉本	確認	製図	鎌田	日付	平成27年 4月 1日
----	----	----	----	----	----	----	----	----	-------------

符号	訂	正	記	事	日	付	製	図	検	図	承	認
----	---	---	---	---	---	---	---	---	---	---	---	---