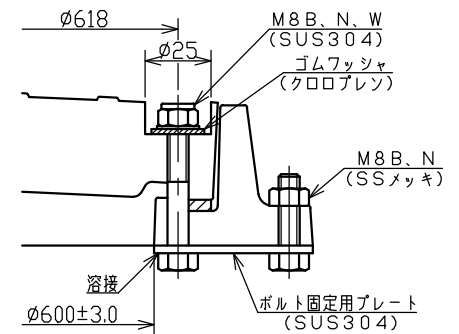
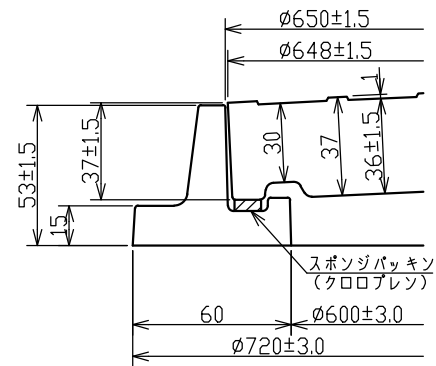
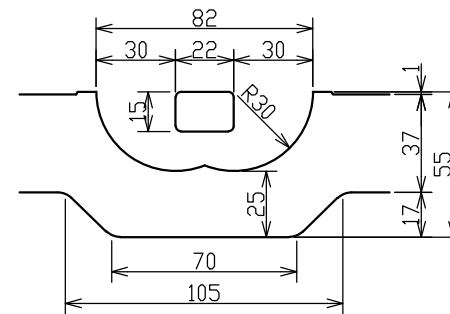


蓋・受枠・ロック部断面詳細図



取手部断面詳細図



受枠	FRP			6.2kg
蓋	FRP	50kN<5102kgf>	200kN<20408kgf>	23.0kg
名称	材質	安全荷重	破壊荷重	参考質量

名称 呼称	FRPマンホール 蓋・受枠詳細図 MK-PHOML604 $\text{\textcircled{P}}$ (ボルト締めロック4箇所)			
尺度	A3:1/5,1/2	図番	PHOML 604 $\text{\textcircled{P}}$	001
承認	照査 田中	検図 杉本	確認	製図 鎌田 日付 平成27年 4月 1日

符号	訂	正	記	事	日付	製図	検図	承認
----	---	---	---	---	----	----	----	----